

**СТАЛЬНОЙ ГАЗОВЫЙ КОТЕЛ «ЛЕМАКС»
СЕРИИ «ПРЕМИУМ»**



**РУКОВОДСТВО ПО ЭКСПЛУАТАЦИИ
4931-011-24181354-2011 РЭ**



УВАЖАЕМЫЙ ВЛАДЕЛЕЦ КОТЛА «ПРЕМИУМ»!

Мы благодарны Вам за то, что Вы выбрали продукцию торговой марки **Лемакс**.

Теперь Вы являетесь счастливым обладателем высокоэффективного котла, который при правильной установке, эксплуатации и уходе снизит затраты на отопление Вашего жилья и прослужит Вам долгие годы.

«Лемакс» – торговая организация федерального уровня в сфере отопительного оборудования, обеспечивает потребителей России и СНГ стальными, чугунными и настенными котлами, газовыми водонагревателями и другими сопутствующими товарами.

«Лемакс» – лидер российского рынка бытовых газовых котлов (по данным независимого британского экспертного агентства BSRIA, российского консалтингового агентства АМИКО). Предприятие работает на рынке более 20 лет.

«Лемакс» – обладает собственной современной производственной базой, имея в своем активе современный завод по производству бытовых отопительных газовых котлов.

«Лемакс» – единственный в России завод-производитель отопительного оборудования, на котором работают роботы – высокотехнологичные итальянские и немецкие станки.

Мы ждём Ваши отзывы и предложения на сайте компании www.lemax-kotel.ru.



СОДЕРЖАНИЕ

1.	ОБЩИЕ УКАЗАНИЯ.....	5
2.	КОМПЛЕКТНОСТЬ	5
3.	ТЕХНИЧЕСКИЕ ХАРАКТЕРИСТИКИ	5
4.	ТРЕБОВАНИЯ БЕЗОПАСНОСТИ.....	10
5.	УСТРОЙСТВО КОТЛА.....	11
6.	МОНТАЖ, ПОДГОТОВКА К РАБОТЕ.....	12
7.	ПОРЯДОК РАБОТЫ	17
8.	ПРАВИЛА ЭКСПЛУАТАЦИИ, ТЕХНИЧЕСКОЕ ОБСЛУЖИВАНИЕ	19
9.	ГАРАНТИЙНЫЕ ОБЯЗАТЕЛЬСТВА	20
10.	ПРАВИЛА УПАКОВКИ, ТРАНСПОРТИРОВАНИЯ, ХРАНЕНИЯ.....	20
11.	СВИДЕТЕЛЬСТВО О ПРИЕМКЕ	22
12.	ВОЗМОЖНЫЕ НЕИСПРАВНОСТИ МЕТОДЫ ИХ УСТРАНЕНИЯ.....	22
13.	ОТМЕТКИ О ПРОВЕДЕНИИ ЕЖЕГОДНОГО ТЕХНИЧЕСКОГО И ПРОФИЛАКТИЧЕСКОГО ОБСЛУЖИВАНИЯ	23
14.	КОНТРОЛЬНЫЙ ТАЛОН НА УСТАНОВКУ КОТЛА	24
15.	СЕРВИСНЫЕ ЦЕНТРЫ.....	26

STOP

ВНИМАНИЕ, ПРОЧТИТЕ!

- При покупке котла необходимо убедиться, что его мощность отвечает проекту на отопление Вашего помещения.
- Котел Лемакс серии «Премиум» эффективно работает в открытых и закрытых системах отопления, с использованием и без использования циркуляционного насоса.
- При наполнении или подпитки системы отопления давление воды не должно превышать 2,0 кгс/см². Для соблюдения этого условия установите сбросной предохранительный клапан на 1,5 кгс/см² на расстоянии не более 150 мм от места присоединения вентиля для заполнения системы отопления.
- Не допускается ставить запорные устройства на сигнальной трубе в открытой системе отопления.
- Запрещается производить подпитку системы отопления во время работы основной горелки и при температуре воды в теплообменнике более 50 °С.
- Настоятельно рекомендуем в точности соблюдать требования к помещению, используемому для установки котла и требования к конструкции и утеплению дымохода.
- Не допускается эксплуатация котла при температуре теплоносителя менее 50 °С, так как вызывает обильное образование конденсата и, как следствие, повышенный коррозионный износ котла.
- При покупке котла требуйте заполнения торгующей организацией талона на гарантийный ремонт. Проверьте комплектность и товарный вид котла.
- Транспортировка котла разрешается только в вертикальном положении.

1. ОБЩИЕ УКАЗАНИЯ

- 1.1. Прежде чем пользоваться отопительным котлом, ознакомьтесь с настоящим руководством.
- 1.2. Работы по монтажу, инструктаж по эксплуатации, запуск в работу, профилактическое обслуживание и ремонт котла производятся специализированной организацией и местным управлением газового хозяйства в соответствии с «Правилами безопасности систем газораспределения и газопотребления», утвержденными Госгортехнадзором РФ, и строительными нормами и правилами СНиП 11-35-76; СНиП 2.04.05-91 Госстроя РФ, согласно проекта на установку котла и обязательным заполнением контрольного талона.
- 1.3. Смонтированный котел может быть введен в эксплуатацию только после приемки его специалистами газового хозяйства, инструктажа владельца и обязательным заполнением контрольного талона на установку (стр. 21).
- 1.4. Проверка и чистка дымохода, ремонт и наблюдение за системой водяного отопления производятся владельцем котла. При замене старого котла с невысоким КПД на современный Вы должны уделить особое внимание конструкции Вашего дымохода. При КПД котла ниже 80-85% температура уходящих газов составляет около 200 °С, что обеспечивает хорошую тягу даже при плохо утепленном дымоходе. При КПД 90% температура уходящих газов падает до 110-120 °С, и, в случае устаревшего дымохода, пропадает тяга, что приводит к срабатыванию автоматики и отключению котла. **Статистика отказов показывает, что 94% проблем с котлами возникают из-за неверно выполненного дымохода.**
- 1.5. В помещении, в котором устанавливается котел, необходимо предусмотреть естественную вентиляцию. Запрещается закрывать решетки вентиляционных каналов.
- 1.6. Запрещается использование котлов на опасных производственных объектах.

2. КОМПЛЕКТНОСТЬ

- 2.1. Отопительный котел с установленным на нем газогорелочным устройством.
- 2.2. Упаковочная тара.
- 2.3. Руководство по эксплуатации котла.

3. ТЕХНИЧЕСКИЕ ХАРАКТЕРИСТИКИ

- 3.1. Котлы стальные отопительные **серии Премиум** предназначены для отопления и горячего водоснабжения квартир, жилых домов, коттеджей, зданий административно-бытового назначения, оборудованных системой водяного отопления с естественной или принудительной циркуляцией. **Котел соответствует всем требованиям безопасности и экологии, установленным для данного вида товара. ГОСТ 20548; ТУ 4931-011-24181354-2011.**
- 3.2. Котлы работают на природном газе ГОСТ 5542-96 и поставляются в собранном виде с газогорелочным устройством.
- 3.3. Максимальное рабочее давление в контуре горячего водоснабжения не более 6 кгс/см².

Таблица 1.

Наименование параметров	Значение показателя				
	Премиум 7,5	Премиум 10	Премиум 12,5/ Премиум 12,5В	Премиум 16/ Премиум 16В	Премиум 20/ Премиум 20В
Тип газогорелочного устройства	ГГУ 9	ГГУ 12	ГГУ 15	ГГУ 19	ГГУ 24
Общая площадь отопляемого помещения при высоте потолков 2,6м и утеплению здания по СНиП, м ²	75	100	125	160	200
Номинальная теплопроизводительность, кВт	7,5	10	12,5	16	20
Коэффициент полезного действия %, до *	90	90	90	90	90
Объем теплоносителя в теплообменнике, л	16,5	16,5	24,5	24,5	43
Температура уходящих газов °С, не менее	110	110	110	110	110
Диапазон разрежения, при котором обеспечивается устойчивая работа котла, Па	4-25	4-25	4-25	4-25	4-25
Номинальное давление газа, Па	1300	1300	1300	1300	1300
Производительность контура ГВС Δt 30 °С, л/мин. (при температуре воды на входе не менее 15 °С, а также температуре теплоносителя не ниже 85 °С)	-	-	-/4	-/5	-/6
Средний расход газа, м ³ /час	0,45	0,6	0,75	0,95	1,2
Максимальная температура воды на выходе из котла, °С	90	90	90	90	90
Диаметр дымохода, мм	100	100	130	130	130
Диаметр газового патрубка, дюйм	1/2"	1/2"	1/2"	1/2"	1/2"
Диаметр подсоединяемых патрубков, дюйм	1 1/2"	1 1/2"	2"	2"	2"
Габаритные размеры, мм:					
Высота	748	748	744	744	961
Ширина	330	330	416	416	470
Глубина	499	499	491	491	556
Масса не более, кг	41	41	55/60	55/60	78/83

* – результат получен расчетным путем в лабораторных условиях.

Продолжение таблицы 1.

Наименование параметров	Значение показателя			
	Премиум 25/ Премиум 25В	Премиум 30/ Премиум 30В	Премиум 35/ Премиум 35В	Премиум 40/ Премиум 40В
Тип газогорелочного устройства	ГГУ 30	ГГУ 35	ГГУ 40	ГГУ 45
Общая площадь отопляемого помещения при вы- соте потолков 2,6м и утеплению здания по СНиП, м ²	250	300	350	400
Номинальная теплотеплопроизводительность, кВт	25	30	35	40
Коэффициент полезного действия %, до *	90	90	90	90
Объем теплоносителя в теплообменнике, л	41	41	62,5	62,5
Температура уходящих газов °С, не менее	110	110	110	110
Диапазон разрежения, при котором обеспечивается устойчивая работа котла, Па	4-40	4-40	4-40	4-40
Номинальное давление газа, Па	1300	1300	1300	1300
Производительность контура ГВС Δt 30 °С, л/мин. (при температуре воды на входе не менее 15 °С, а также температуре теплоносителя не ниже 85 °С)	-/7	-/8	-/9	-/10
Средний расход газа, м ³ /час	1,5	1,75	2,0	2,25
Максимальная температура воды на выходе из кот- ла, °С	90	90	90	90
Диаметр дымохода, мм	130	130	140	140
Диаметр газового патрубка, дюйм	1/2"	3/4"	3/4"	3/4"
Диаметр подсоседняемых патрубков, дюйм	2"	2"	2"	2"
Габаритные размеры, мм:				
Высота	961	961	1016	1016
Ширина	470	470	532	532
Глубина	556	556	608	608
Масса не более, кг	83/88	83/88	108/114	108/114

* – результат получен расчетным путем в лабораторных условиях.

Продолжение таблицы 1.

Наименование параметров	Значение показателя			
	Премиум 7,5N	Премиум 10N	Премиум 12,5N/ Премиум 12,5N(В)	Премиум 16N/ Премиум 16N(В)
Тип газорегулирующего устройства	ГГУ 9 N	ГГУ 12 N	ГГУ 15 N	ГГУ 19 N
Общая площадь отопляемого помещения при высоте потолков 2,6м и утеплению здания по СНиП, м ²	75	100	125	160
Номинальная теплопроизводительность, кВт	7,5	10	12,5	16
Коэффициент полезного действия %, до *	90	90	90	90
Объем теплоносителя в теплообменнике, л	16,5	16,5	24,5	24,5
Температура уходящих газов °С, не менее	110	110	110	110
Диапазон разрежения, при котором обеспечивается устойчивая работа котла, Па	4-25	4-25	4-25	4-25
Номинальное давление газа, Па	1300	1300	1300	1300
Производительность контура ГВС Δt 30 °С, л/мин. (при температуре воды на входе не менее 15 °С, а также температуре теплоносителя не ниже 85 °С)	-	-	-/4	-/5
Средний расход газа, м ³ /час	0,45	0,6	0,75	0,95
Максимальная температура теплоносителя на выходе из котла, °С	90	90	90	90
Диаметр дымохода, мм	100	100	130	130
Диаметр газового патрубка, дюйм	1/2"	1/2"	1/2"	1/2"
Диаметр подсоединяемых патрубков, дюйм	1 1/2"	1 1/2"	2"	2"
Габаритные размеры, мм:				
Высота	748	748	744	744
Ширина	330	330	416	416
Глубина	499	499	491	491
Масса не более, кг	41	41	55/60	55/60

* – результат получен расчетным путем в лабораторных условиях.

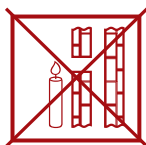
Продолжение таблицы 1.

Наименование параметров	Значение показателя		
	Премиум 20N/ Премиум 20N(В)	Премиум 25N/ Премиум 25N(В)	Премиум 30N/ Премиум 30N(В)
Тип газогорелочного устройства	ГГУ 24 N	ГГУ 30 N	ГГУ 35 N
Общая площадь отапливаемого помещения при высоте потолков 2,6м и утеплению здания по СНиП, м ²	200	250	300
Номинальная теплотеплопроизводительность, кВт	20	25	30
Коэффициент полезного действия %, до *	90	90	90
Объем теплоносителя в теплообменнике, л	43	41	41
Температура уходящих газов °С, не менее	110	110	110
Диапазон разрежения, при котором обеспечивается устойчивая работа котла, Па	4-25	4-40	4-40
Номинальное давление газа, Па	1300	1300	1300
Производительность контура ГВС Δt 30 °С, л/мин. (при температуре воды на входе не менее 15 °С, а также температуре теплоносителя не ниже 85 °С)	-/6	-/7	-/8
Средний расход газа, м ³ /час	1,2	1,5	1,75
Максимальная температура теплоносителя на выходе из котла, °С	90	90	90
Диаметр дымохода, мм	130	130	130
Диаметр газового патрубка, дюйм	1/2"	1/2"	3/4"
Диаметр подсоседаемых патрубков, дюйм	2"	2"	2"
Габаритные размеры, мм:			
Высота	961	961	961
Ширина	470	470	470
Глубина	556	556	556
Масса не более, кг	78/83	83/88	83/88

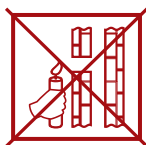
* – результат получен расчетным путем в лабораторных условиях.

4. ТРЕБОВАНИЯ БЕЗОПАСНОСТИ

- 4.1. Никогда не используйте котел без подсоединения к дымоходу.
- 4.2. Перед началом работ котла убедитесь в том, что дымоход не заблокирован.
- 4.3. Необходимо обеспечить достаточную тягу в дымоходе.



нет тяги
(Не используйте котел!)



слабая тяга
(Не используйте котел!)



недостаточная тяга
(Не используйте котел!)



хорошая тяга
(Котел можно использовать!)

- 4.4. Техническое обслуживание котла должно производиться только специально обученным, квалифицированным персоналом сервисных центров или сотрудниками местного управления газового хозяйства.

Категорически запрещается самовольно устанавливать котел и запускать его в работу, включать котел при отсутствии тяги в дымоходе, пользоваться котлом лицам, не прошедшим инструктаж в местной службе газового хозяйства.

- 4.5. Не устанавливайте котел в помещениях с агрессивными парами или пылью!
- 4.6. Запрещается:

- разжигать котел, не подключенный к заполненной водой отопительной системе;
- эксплуатировать котел с неисправной газовой автоматикой;
- пользоваться горячей водой из отопительной системы, в т. ч. для бытовых нужд;
- применять огонь для обнаружения утечек газа;
- зажигать газовую горелку при отсутствии разрежения в топке;
- изменять конструкцию котла или его частей;
- производить самостоятельные манипуляции с датчиком тяги;
- подключать дополнительные устройства или оборудование, не указанные в руководстве по эксплуатации без письменного согласования с заводом-изготовителем.

- 4.7. При появлении запаха газа необходимо закрыть кран на газопроводе, проветрить помещение, вызвать специалиста из местной службы газового хозяйства по телефону 04, 004 или 040 или специализированного сервисного центра. До приезда аварийной службы не включайте электроосвещение, не пользуйтесь газовыми и электрическими приборами, не зажигайте огонь. В случае возникновения пожара немедленно закройте газовые краны, сообщите в пожарную часть по тел. 01 и приступите к тушению имеющимися средствами.

4.8. ВНИМАНИЕ!

В первоначальный период розжига котла на холодных стенках теплообменника и дымовой трубы образуется конденсат. При прогреве котла, теплоносителя и дымовой трубы образование конденсата прекращается.

- 4.9. Не допускается повышение температуры теплоносителя выше 95 °С.
- 4.10. При пользовании неисправным котлом или при ненадлежащем использовании котла, может произойти утечка окиси углерода (угарный газ), которая может привести к отравлению, признаками которого являются: головокружение, общая слабость, тошнота, рвота, нарушение двигательных функций. При возникновении вышеуказанных симптомов необходимо вызвать скорую медицинскую помощь.

5. УСТРОЙСТВО КОТЛА

5.1. Котел представляет собой сварную конструкцию, образующую по всему периметру водяную рубашку, в которую помещен контур горячего водоснабжения, изготовленный из медной трубки. В нижней части котла, в проеме топочной камеры, установлено газогорелочное устройство с органами управления.

В верхней части котла находится газоотводящий патрубок для удаления продуктов сгорания из топки.

На задней поверхности котла расположены резьбовые патрубки, предназначенные для подключения котла к системе отопления и горячего водоснабжения. Регулирование и поддержание заданной температуры обеспечивается терморегулятором, модулирующим пламя основной горелки, снабженным ручкой с делениями, которая установлена на передней панели горелки (см. рис. 1).

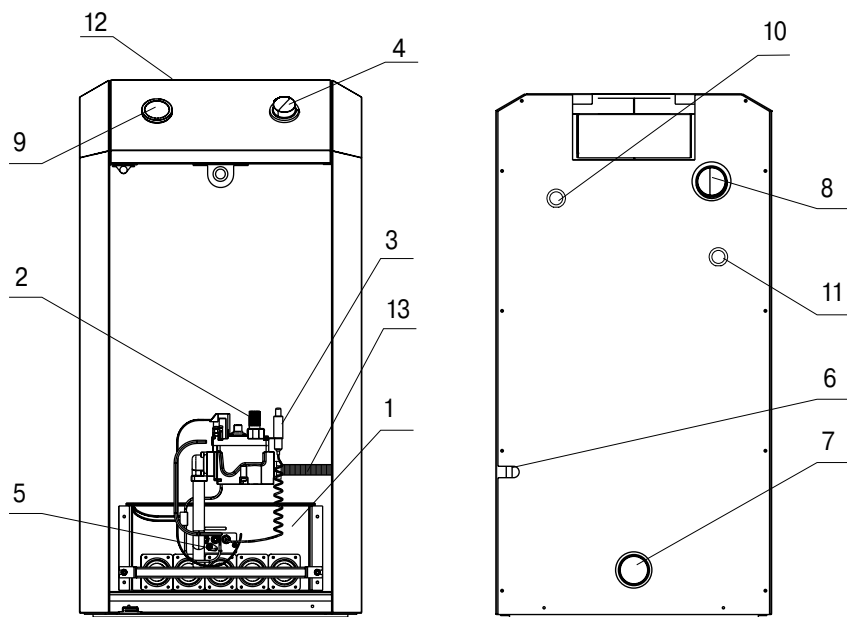



Рис. 1.

Котёл «Премиум» с автоматикой 820 Nova

- | | |
|---|--|
| 1. Газогорелочное устройство. | 8. Выход отопительной воды. |
| 2. Ручка управления. | 9. Указатель температуры. |
| 3. Пьезовоспламенитель (). | 10. Выход воды горячего водоснабжения. |
| 4. Регулятор температуры. | 11. Вход воды горячего водоснабжения. |
| 5. Смотровое окно. | 12. Съемная верхняя крышка. |
| 6. Штуцер для подключения газа. | 13. Гибкая подводка для газа из нержавеющей стали. |
| 7. Вход отопительной воды. | |

6. МОНТАЖ, ПОДГОТОВКА К РАБОТЕ

- 6.1. Объем помещения, в котором устанавливается котел, должен быть не менее 8 м³. Расстояние между облицовкой котла и стенами должно быть не менее:
 - 150 мм сзади;
 - 100 мм справа и слева;
 - 1000 мм спереди.
- 6.2. В помещении, в котором устанавливается котел, необходимо предусмотреть естественную вентиляцию.
- 6.3. При монтаже котла к отопительной сети необходимо на пол уложить лист негорючего теплоизолирующего материала, сверху – лист железа, на него установить котел. Подключение котла к газопроводу должно производиться через диэлектрическую изоляцию.
- 6.4. Соединения котла с системой отопления и газовой магистралью должны быть резьбовыми, позволяющими в случае необходимости отсоединять котел. Если котел устанавливается взамен старого котла, необходимо обязательно промыть трубопроводы и радиаторы системы отопления от отложений ржавчины, накипи и осадка. При невыполнении данных требований продукты отложений (ржавчина, осадок) переносятся в котел, что значительно усложняет циркуляцию теплоносителя и снижает теплоотдачу котла. В данном случае претензии относительно температурных показателей теплоносителя при работе котла заводом-изготовителем не принимаются. При повышенных теплозатратах помещения (толщина внешних стен дома, цельность окон и дверей, разводка труб системы отопления в мансардах, чердаках, которые не утеплены, превышение его площади или значительном превышении емкости теплоносителя - количество радиаторов, труб) от установленных стандартами, температура теплоносителя может не достигать 80 °С, что не означает брак котла.
- 6.5. Ориентировочное количество теплоносителя в системе отопления: Премиум 7,5 – 120 литров, Премиум 10 – 150 литров, Премиум 12,5 – 180 литров, Премиум 16 – 240 литров, Премиум 20 – 300 литров, Премиум 25 – 375 литров, Премиум 30 – 450 литров, Премиум 40 – 600 литров. **Точное количество теплоносителя определяется в проекте на систему отопления.**
- 6.6. Для правильного наполнения и подпитки системы а также для закрытой отопительной системы обязательно установите сбросной предохранительный клапан на 1,5 кгс/см² на расстоянии не более 150 мм от места присоединения вентиля для заполнения системы отопления.
- 6.7. Расширительный бачок устанавливается в верхней точке главного стояка, желательна в отапливаемом помещении. Запрещается устанавливать вентиль на сигнальной трубе (см. рис. 2, 3).
- 6.8. Горизонтальные участки трубопроводов системы отопления необходимо выполнять с уклоном не менее 10 мм на 1 м в сторону отопительных радиаторов и от них к котлу. Это делается с целью обеспечения свободного выхода воздуха при заполнении системы водой и исключает возникновение воздушных пробок.
- 6.9. Трубопроводы, отопительные радиаторы и места их соединений должны быть герметичными, подтеки воды не допускаются.
- 6.10. Устройство дымохода, к которому подключается котел, должно соответствовать СП42-101-2003 «Общие положения по проектированию и строительству газораспределительных систем» (см. рис. 4).
- 6.11. После подключения котла к системе газоснабжения и заполнения теплоносителем отопительной системы, работники специализированного сервисного центра или местного управления газового хозяйства должны отрегулировать и проверить на срабатывание автоматику безопасности и регулировку температурных режимов, а также проверить герметичность всех резьбовых соединений на газопроводе котла и до него.
- 6.12. Перед розжигом газовой горелки проверить наличие тяги по п. 4.3. При отсутствии тяги зажигать газогорелочное устройство запрещается.

ПРИМЕРНАЯ СХЕМА ОТКРЫТОЙ СИСТЕМЫ ОТОПЛЕНИЯ

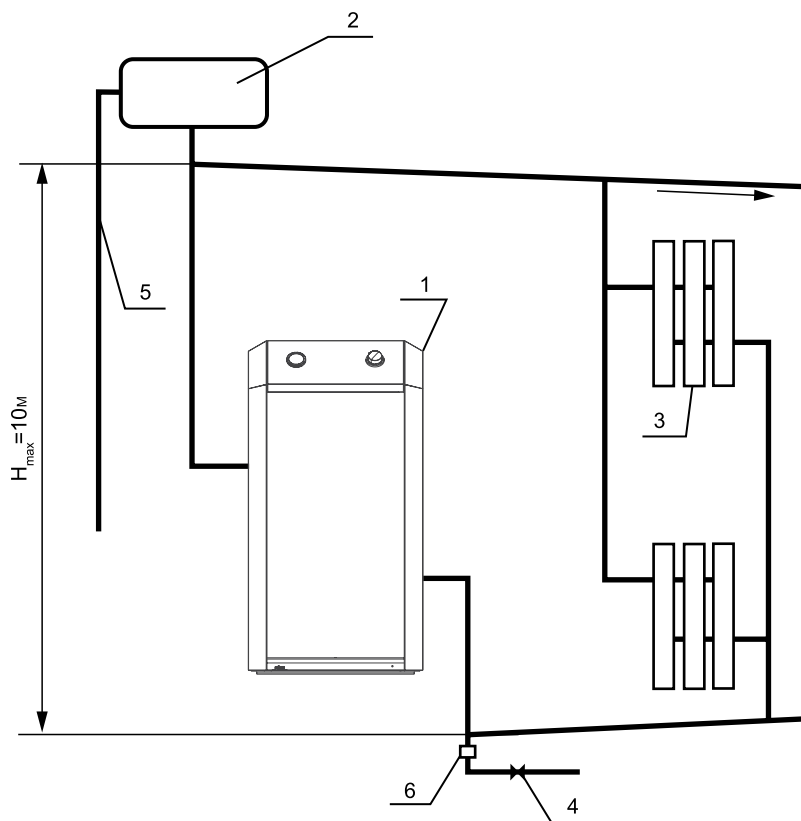


Рис. 2.

1. Котел.
2. Расширительный бачок.
3. Радиатор отопления.
4. Кран для слива и заполнения отопительной системы.
5. Сигнальная труба.
6. Сбросной предохранительный клапан.

ПРИМЕРНАЯ СХЕМА ОТКРЫТОЙ СИСТЕМЫ ОТОПЛЕНИЯ С ЦИРКУЛЯЦИОННЫМ НАСОСОМ

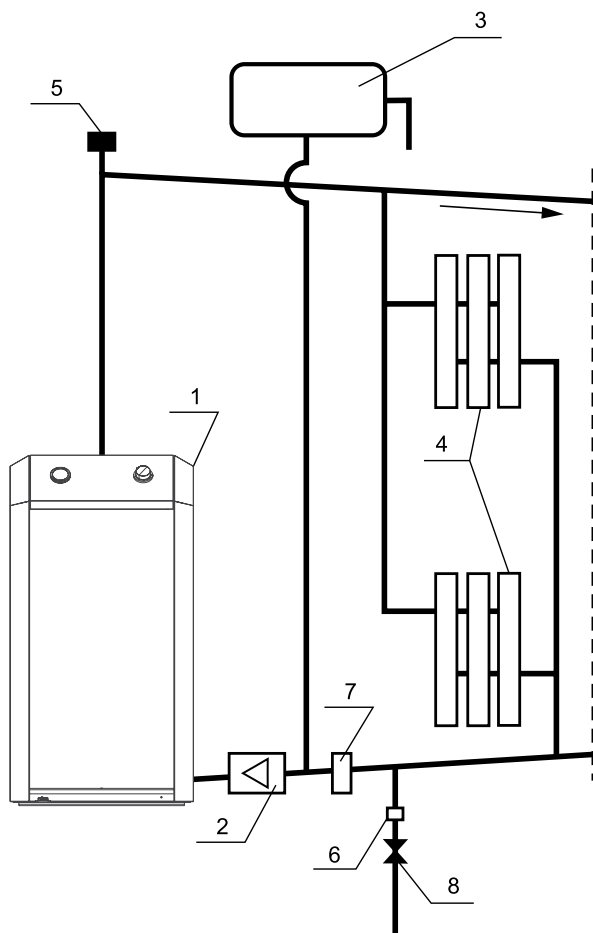


Рис. 3.

1. Котел.
2. Циркуляционный насос.
3. Расширительный бак.
4. Радиаторы отопления.
5. Автоматический клапан сброса воздуха.
6. Сбросной предохранительный клапан на 1,5 атм.
7. Шлакоотделитель.
8. Кран для заполнения и слива системы отопления.

СХЕМА МОНТАЖА ДЫМОХОДА КОТЛА

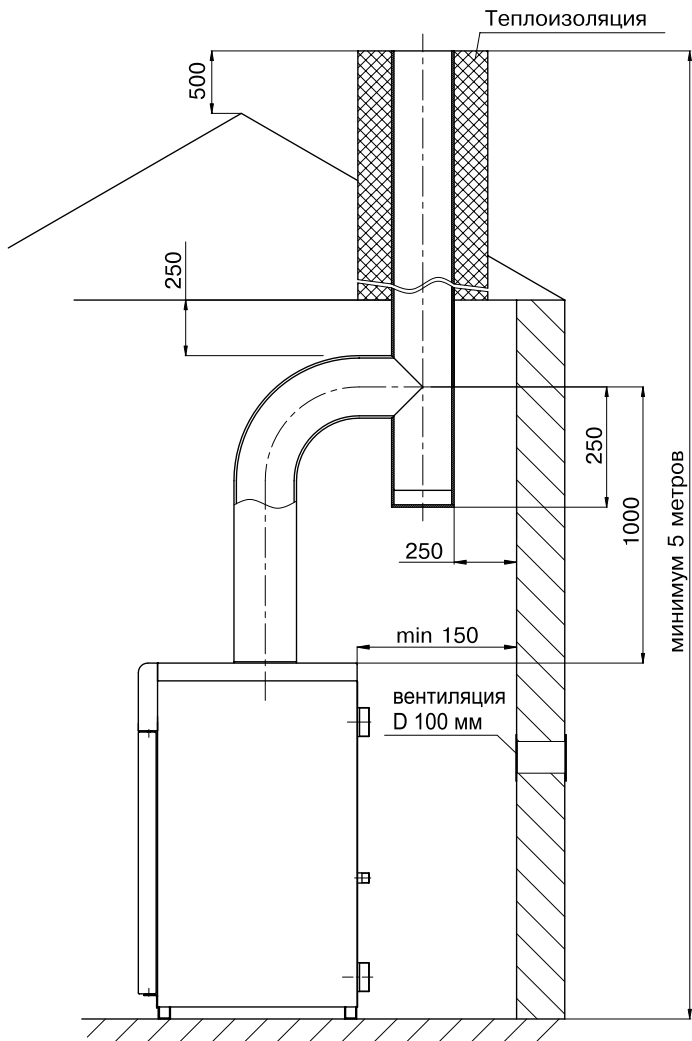


Рис. 4.

ПОДКЛЮЧЕНИЕ КОТЛА ПРИ ПОМОЩИ «ТУРБОНАСАДКИ ЛЕМАКС»

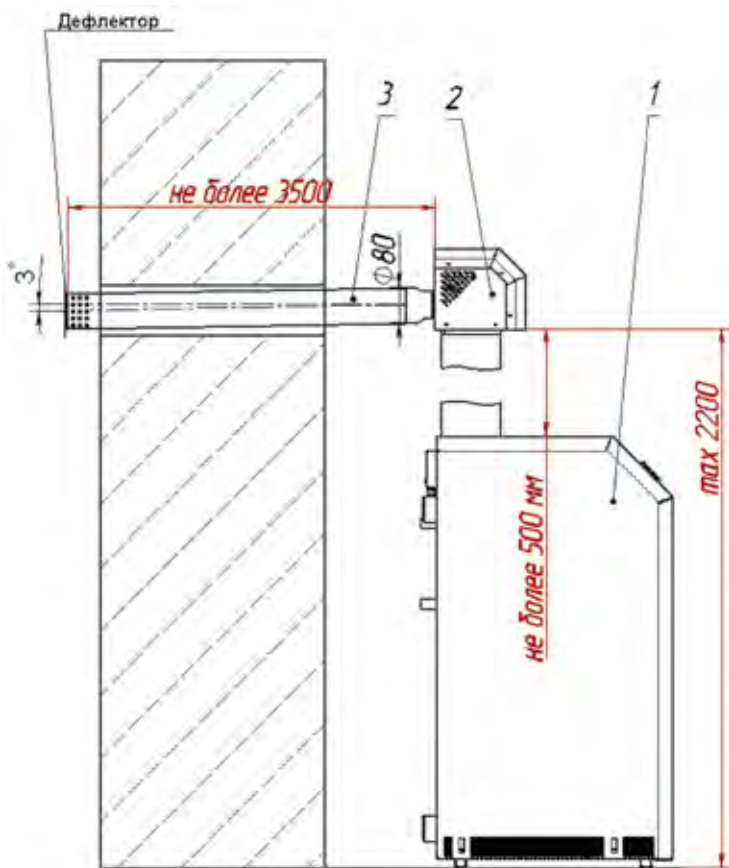


Рис. 5.

1. Котел.
2. Турбонасадка Лемакс.
3. Газоотводная труба.

При помощи «ТУРБОНАСАДКИ ЛЕМАКС» возможно подключение котла, оснащенного автоматикой безопасности «820 NOVA»

7. ПОРЯДОК РАБОТЫ

Для включения котла необходимо проверить заполнение котла и системы отопления водой, проверить наличие тяги и выбрать нужный порядок действий, определяемый мощностью котла и применяемой автоматикой безопасности.

Для котлов мощностью от 7,5 до 20 кВт с газогорелочным устройством на основе итальянской автоматики «630 EUROSIT» и инжекционной горелки Polidoro. (см. рис. 6)

- 7.1. Открыть газовый кран на подводящем газопроводе.
- 7.2. Начальное положение круглой ручки управления в позиции «выключено» (●). Повернуть ручку управления против часовой стрелки в позицию розжига (★).
- 7.3. Нажать ручку управления до упора и, не отпуская ее в течение 10-60 секунд, нажать кнопку пьезовоспламенителя до появления пламени на пилотной горелке. После розжига запальной горелки ручку управления необходимо удерживать нажатой 60 секунд, затем плавно отпустить, если пламя погаснет – повторить пункт 7.2-7.3., увеличивая время нажатия ручки управления, не ранее, чем через 1 минуту (или после самопроизвольного щелчка внутри автоматики).
- 7.4. Для включения основной газовой горелки повернуть ручку управления против часовой стрелки до позиции 1. Максимальная температура 80 °С теплоносителя соответствует цифре 7 на ручке управления (при соблюдении условий п. 8.4).
- 7.5. Для отключения основной газовой горелки повернуть ручку управления по часовой стрелке до позиции (★). При этом на пилотной горелке будет гореть факел.
- 7.6. Для полного отключения подачи газа на пилотную и основную горелку повернуть ручку управления по часовой стрелке в позицию «выключено» (●).

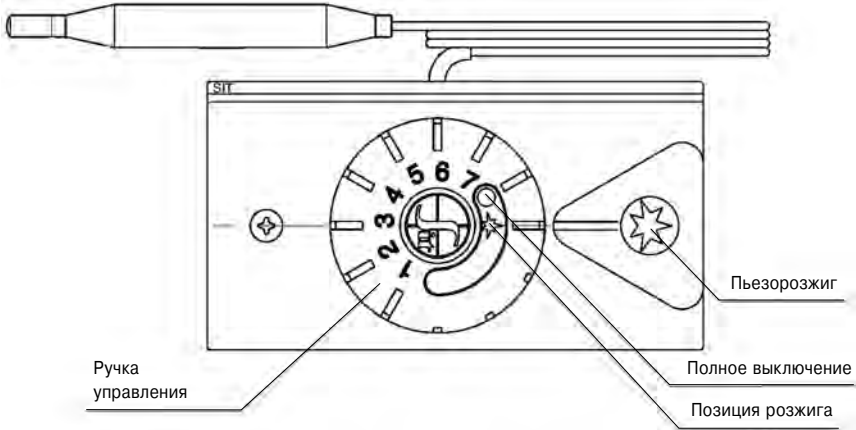


Рис. 6.

Для котлов мощностью от 25 до 30 кВт с газогорелочным устройством на основе итальянской автоматики «710 MINISIT» и инжекционной горелки Polidoro (см. рис. 7) ВНИМАНИЕ!

В любом случае, при включении газового клапана ВСЕГДА поворачивайте ручку регулировки температуры в позицию «выключено» (★) и только затем начинайте розжиг горелки.

- 7.1. Открыть газовый кран на подводящем газопроводе.
- 7.2. Нажать кнопку подачи газа (★) и, не отпуская её, нажать кнопку пьезовоспламенителя (⏏). Не отпускать кнопку подачи газа в течение 10-60 сек.
- 7.3. Отпустить кнопку и проверить наличие пламени на пилотной горелке. Если пламени нет, повторить пункт 7.2.-7.3., увеличивая время удержания кнопки подачи газа.

- 7.4. Для включения основной горелки повернуть ручку настройки температуры в положение 1. Максимальная температура 80 °С теплоносителя соответствует цифре 7 (при соблюдении условий, указанных в п. 8.4).
- 7.5. Для отключения основной горелки повернуть ручку настройки температуры в позицию «выключено» (☀). При этом будет гореть факел пилотной горелки.
- 7.6. Для полного отключения подачи газа нажать кнопку «Полное отключение» (●).
- 7.7. Регулировка температуры теплоносителя производится вращением рукоятки настройки температуры, при достижении заданной температуры термостат автоматически уменьшает подачу газа, при понижении температуры термостат возобновляет подачу газа.

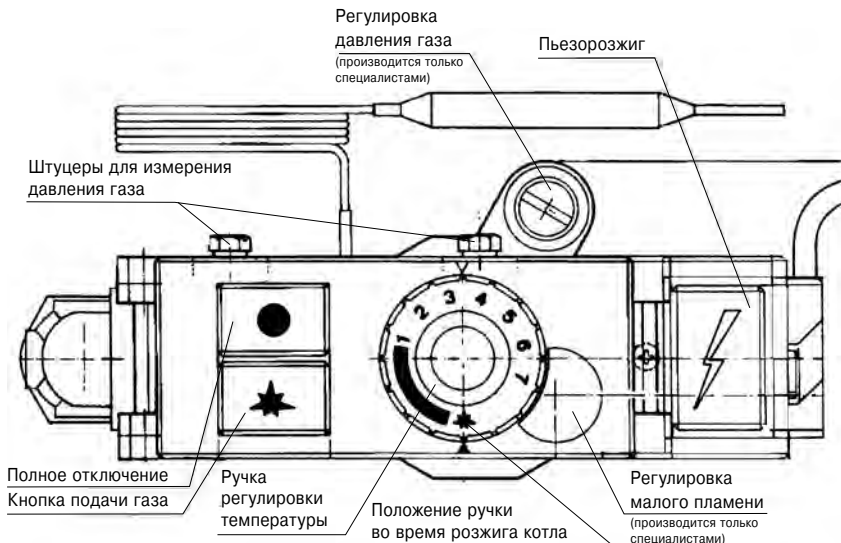


Рис. 7.

Для котлов мощностью от 35 до 40 кВт с газогорелочным устройством на основе итальянской автоматики «820 Nova» и инжекционной горелки Polidoro (см. рис. 12) ВНИМАНИЕ!

Убедитесь что ручка управления находится в позиции «выключено»

Порядок розжига ГГУ оснащенного автоматикой SIT 820 NOVA.

- 7.1. Установка ручки управления в требуемое положение производится путем легкого нажатия и поворота в нужное положение (рис. 8).
- 7.2. В исходном (выключенном) положении ручка управления находится в положении «точка»

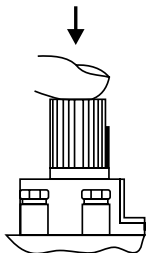


Рис. 8

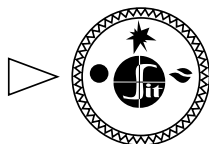


Рис. 9

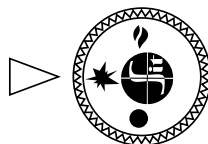


Рис. 10

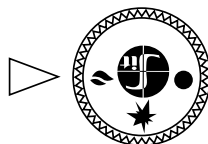


Рис. 11

(рис. 9). Пилотная и основные горелки погашены (подача газа к ним заблокирована).

- 7.3. Для розжига пилотной горелки ручка управления переводится в положение «**искра**» (рис. 10).
- 7.4. В этом положении ручка управления удерживается **нажатая до упора**, одновременно нажимается (при необходимости несколько раз) кнопка пьезовоспламенителя, пока не загорится пилотная горелка (см. в смотровое окно). После того как загорится пилотная горелка, ручка **удерживается в нажатом состоянии не менее 30 секунд**, после чего ручка отпускается и переводится в положение «**факел**» (рис. 11). При переводе ручки управления в положение «**факел**», подача газа к главной горелке разблокируется.
- 7.5. **Выключение аппарата** производится путем поворота ручки в положение «**точка**» (рис. 9). При этом пилотная и основные горелки (если горят) погаснут.
- 7.6. Если ручка управления после перевода в положение «**точка**» сразу же устанавливается в положение «**искра**», то горелка **не зажжется**, пока не разблокируется так называемый внутренний замок автоматики. **Блокировка снимается** автоматически после остывания термопары (**примерно через 60 сек**) после перевода ручки в положение «**точка**».
- 7.7. Регулировка температуры теплоносителя осуществляется ручкой регулятора температуры на корпусе котла.

8. ПРАВИЛА ЭКСПЛУАТАЦИИ, ТЕХНИЧЕСКОЕ ОБСЛУЖИВАНИЕ

- 8.1. Не сливайте воду из котла и системы отопления в неотапительный период, т. к. это приводит к ускоренному коррозированию и преждевременному выходу котла из строя. Добавляйте воду в расширительный бачок по мере её испарения.
- 8.2. Для исключения засорения (загрязнения) котла и отопительной системы на обратном трубопроводе перед котлом рекомендуется установить шлакоотделитель (шлакосборник, грязесборник) и производить его периодическую чистку.
- 8.3. Наблюдение за работой котла возлагается на владельца, который обязан содержать его в чистоте и исправном состоянии, своевременно производить проверку и чистку дымохода.
- 8.4. **Ежегодный профилактический осмотр, обслуживание и ремонт котла должны производить только квалифицированные работники местного управления газового хозяйства или организация, обслуживающая бытовые газовые приборы.**
- 8.5. **Запрещается эксплуатация котла при заполнении отопительной системы этиленсодержащей жидкостью. Жесткость воды для заполнения системы отопления и горячего водоснабжения не должна превышать 5ммольэкв/л.* Несоблюдение данных требований влечет за собой прекращение гарантийных обязательств.**
- 8.6. Для котлов с функцией горячего водоснабжения для эффективного подогрева воды необходимо вывести ручку терморегулятора на максимум и остановить работу циркуляционного насоса, если таковой имеется.

ВНИМАНИЕ!

Для исключения термического ожога горячей водой установите «Термостатический автоматический смеситель с терморегулировкой для подготовки теплой воды» или во время пользования горячей водой, сначала откройте холодную воду, а затем добавляйте горячую для создания комфортной температуры.

Схема подключения комнатного регулятора температуры (для котлов оснащенных автоматикой безопасности 820NOVA).

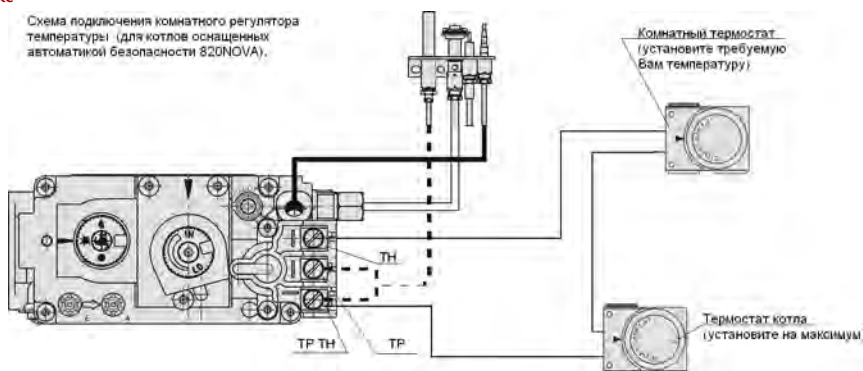


Рис. 12.

8.7 Для контроля состояния дымоудаляющих каналов, в котле предусмотрена легкосъемная верхняя крышка облицовки.

* Жесткость воды выражают в ммоль экв/л (1 ммоль экв/л соответствует 20,04 мг/л катионов Ca2+ или 12,16 мг/л катионов Mg2+). Различают воду мягкую (общая жесткость до 2 ммоль экв/л), средней жесткости (2-10 ммоль экв/л) и жесткую (более 10 ммоль экв/л).

9. ГАРАНТИЙНЫЕ ОБЯЗАТЕЛЬСТВА

9.1. Гарантийный срок эксплуатации котла при выполнении обязательного ежегодного профилактического обслуживания и соблюдении потребителем условий транспортировки, хранения, монтажа и эксплуатации - 36 месяцев со дня продажи.

9.2. В случае отказа в работе котла в течение гарантийного срока эксплуатации при соблюдении требований п. 9.1. потребитель имеет право на бесплатный ремонт, а в случае заводского брака теплообменника - замену котла. Гарантийный ремонт котла производится специализированными сервисными центрами или службами газового хозяйства. По результатам ремонта оформляется талон на гарантийный ремонт.

9.3. Предприятие-изготовитель не несет ответственности и не гарантирует работу котла в случаях:

- несоблюдения правил установки и эксплуатации;
- если монтаж и ремонт котла проводились лицами или организациями на это не уполномоченными*;
- если не заполнен контрольный талон на установку котла (нет печати организации);
- если в гарантийном талоне отсутствует штамп торгующей организации и дата продажи;
- если не проводилось обязательное ежегодное обслуживание котла;
- при механических повреждениях и нарушениях пломб;
- при образовании накипи и прогара на стенах теплообменника.

9.4. Срок службы котла 14 лет.

9.5. Предприятие оставляет за собой право вносить изменения, не ухудшающие эксплуатационных характеристик.

9.6. Работы, связанные с техническим и профилактическим обслуживанием, не являются гарантийными.

10. ПРАВИЛА УПАКОВКИ, ТРАНСПОРТИРОВАНИЯ, ХРАНЕНИЯ

10.1. Котлы поставляются в упаковке предприятия-изготовителя.

- 10.2. Котлы транспортируются автомобильным, водным и железнодорожным транспортом в соответствии с правилами перевозки грузов, действующими на конкретном виде транспорта.
- 10.3. Котлы транспортируются только в вертикальном положении, резкие встряхивания и кантовка не допускаются. При транспортировке необходимо предусмотреть надежное закрепление котлов от горизонтальных и вертикальных перемещений.
- 10.4. Упакованные котлы должны складироваться вертикально: Премиум 7,5, Премиум 10, Премиум 12, Премиум 16 - не более 2 рядов, Премиум 20, Премиум 25, Премиум 30, Премиум 35, Премиум 40 - не более 1 ряда.
- 10.5. Неустановленные котлы хранятся в упаковке предприятия-изготовителя. Условия хранения котлов в части воздействия климатических факторов - 4 ГОСТ 15150-86.

* **ПОСТАНОВЛЕНИЕ от 29 сентября 2003 г. №170 об утверждении правил и норм технической эксплуатации жилищного фонда.**

- 10.6. Монтаж и демонтаж газопроводов, установка газовых приборов, аппаратов и другого газоиспользующего оборудования, присоединение их к газопроводам, системам поквартирного водоснабжения и теплоснабжения производится специализированными организациями.

12. ВОЗМОЖНЫЕ НЕИСПРАВНОСТИ МЕТОДЫ ИХ УСТРАНЕНИЯ

Наименование неисправностей	Вероятная причина	Метод устранения
1. Отключается основная горелка	А. Недостаточное разрежение в дымоходе, забит дымоход Б. Нарушена настройка термо-регулятора	А. Очистить дымоход Б. Произвести настройку термо-регулятора
2. Утечка газа в местах соединения	Износились прокладки, ослабли резьбовые соединения	Закрыть газовый кран на газопроводе. Вызвать работников газовой службы
3. Пламя горелки удлиненное, красно-оранжевого цвета	А. Недостаточная тяга в дымоходе Б. Забились горелки	А. Прочистить дымоход Б. Прочистить горелки
4. Отсутствует циркуляция воды в системе (вода в котле горячая, а в радиаторах холодная)	А. Недостаточное количество воды в системе Б. Нет уклонов труб системы В. Воздух в системе отопления	А. Заполнить систему Б. Выполнить монтаж трубопроводов системы согласно п. 6.8 настоящего руководства
5. Отключился котел	Временно прекращена подача газа	Закрыть газовый кран на газопроводе
6. Котел не включается	А. Произошло окисление контактов термопары Б. Термопара прогорела В. Вышла из строя термопара	А. Зачистить контакты Б. Заменить термопару

13. ОТМЕТКИ О ПРОВЕДЕНИИ ЕЖЕГОДНОГО ТЕХНИЧЕСКОГО И ПРОФИЛАКТИЧЕСКОГО ОБСЛУЖИВАНИЯ

Дата	Наименование организации	Подпись, штамп

При ежегодном техническом обслуживании котла необходимо:

1. Проверить состояние дымохода и силу тяги в нем;
2. Проверить и при необходимости очистить от сажи турбулизаторы и теплообменник;
3. Разобрать и прочистить трубку подвода газа к запальной горелке (трубку запальника), жиклер запальной горелки, очистить отверстия запальной и основной горелок;
4. Проверить срабатывание терморпары и датчика тяги;
5. Проверить и при необходимости отрегулировать входное и выходное давление газа на газовом клапане;
6. Проверить работу газового клапана.

**АКЦИЯ «ПРОФЕССИОНАЛ»
КУПОН на 100 леммов**

Данная акция - маркетинговое мероприятие, главной целью которого является создание благоприятных условий работы с продукцией «Лемакс». С условиями акции Вы можете ознакомиться на www.lemax-kotei.ru или по тел: 8-800-2008-078.

штамп магазина

Ф.И.О.	
Регион, город	
Магазин	
Телефон	
Модель котла	
Серийный № котла	
Дата продажи	
Эл. почта	

14. КОНТРОЛЬНЫЙ ТАЛОН НА УСТАНОВКУ КОТЛА

1. Дата установки _____

2. Адрес установки _____

3. Наименование обслуживающей организации _____

4. Кем произведен монтаж _____

5. Кем произведены (на месте установки) регулировка и наладка котла _____

6. Дата пуска газа _____

7. Кем произведен пуск газа и инструктаж _____

8. Подпись лица, заполнившего талон _____

9. Подпись абонента _____
« ____ » _____ 20__ __ год

10. Штамп организации _____
« ____ » _____ 20__ __ год



КОРЕШОК ТАЛОНА

на гарантийный ремонт котла _____ 20__ г. Представитель организации
Изъят « ____ » _____

ГАРАНТИЙНЫЙ ТАЛОН №1
ООО «ЛЕМАКС»
г. Таганрог, Ростовская область,
Николаевское шоссе, 10 «в», тел./факс.: (8634) 31-23-45
ТАЛОН № _____

Заводской номер _____
Модель котла _____
Фирма-продавец _____
« ____ » _____ 20__ г.

Штамп магазина

Владелец и его адрес _____

Выполнены работы по устранению неисправностей:

Представитель организации _____

(ФИО, дата)

Владелец (подпись) _____

Штамп организации _____

(подпись)

« ____ » _____ 20__ г.

КОРЕШОК ТАЛОНА

на гарантийный ремонт котла _____ 20__ г. Представитель организации
Изъят « ____ » _____

ГАРАНТИЙНЫЙ ТАЛОН №2
ООО «ЛЕМАКС»
г. Таганрог, Ростовская область,
Николаевское шоссе, 10 «в», тел./факс.: (8634) 31-23-45
ТАЛОН № _____

Заводской номер _____
Модель котла _____
Фирма-продавец _____
« ____ » _____ 20__ г.

Штамп магазина

Владелец и его адрес _____

Выполнены работы по устранению неисправностей:

Представитель организации _____

(ФИО, дата)

Владелец (подпись) _____

Штамп организации _____

(подпись)

« ____ » _____ 20__ г.



15. СЕРВИСНЫЕ ЦЕНТРЫ

Регион	Населенный пункт	Сервисный центр	Телефонный номер	
Алтайский край	Барнаул	ООО «Барнаулкопгаз»	(3852) 284-000, 606-796	
Астраханская обл.	Астрахань	ОАО «Астраханьоблгаз»	(8512) 39-23-25, 39-00-56	
Белгородская обл.	Белгород	ИП Шербаков Е.Д.	8-903-642-00-03	
	Белгород	ОАО «Белгородоблгаз»	(4722) 34-07-53	
	Белгород	ИП Гринёв Ю.И.	(4722) 500-558, 8-903-642-05-58	
Брянская область	Брянск	Газсервис Термо Локс (ИП Пушкарь А.В.)	(4722) 500-558, 8-903-642-05-58	
Владимирская обл.	Лысково	ИП Газсервис	(4832) 51-44-74	
	Хвостальный	ИП Зайникова Н.А.	8-920-567-57-47	
	Владимир	ООО «Аванпост»	(4922) 32-22-10, 8-920-920-29-29	
Волгоградская обл.	Муром	Техно Друг-сервис	(49234) 3-35-54	
	Волгоград	ООО «Ремгаз-В»	8-905-334-06-05, 8-917-833-11-40	
	Волгоград	ООО «Универсалпромсервис»	(8442) 624-998, 624-934	
	Волгоград	ООО «ВолгоградгазСервис»	(8442) 56-42-42, 56-42-40, 8-903-370-21-16	
	Камышин	ООО «Газ-Сервис»	(84457) 5-04-38, 8-927-25-81-778	
	Камышин	ИП Пономарёв А.А.	(84463) 2-65-45, 8-929-783-30-03	
	Камышин	ИП Трегубова Е.В.	8-927-518-26-84, (84457) 5-05-60	
	Котлово	ООО «КотловогазСтройСервис»	(84455) 4-49-79, 2-11-21, 8-937-73-28-427	
	Михайловка	ИП Колотов С.А.	8-902-387-08-02, 8-937-537-97-17	
	Михайловка	ИП Мирошниченко Д.С.	8-906-402-14-53	
Вологодская обл.	Новоанинский	ИП Черняев Н. Ю.	8-987-643-34-30, 8-902-099-38-11	
	Великий Устюг	ООО «Транзит»	(81738) 26-908	
Воронежская обл.	Воронеж	ООО «Компания АКИ»	(4732) 774-999	
	Лиски	ИП Соломников В.И. «Термосистемы»	(47391) 4-17-55	
	Россошь	ИП Попов И.В.	(47396) 47-478	
Ивановская обл.	Иваново	ООО «Сигнал»	(4932) 939-159	
Калининградская обл.	Калининград	ООО «Новый элемент»	(4012) 507-997	
Калужская обл.	Калуга	ООО «Газ Сервис»	(4872) 701-195	
Кировская обл.	Киров	ООО «ГазТеплоСервис»	(8332) 22-08-58, 22-55-92	
Костромская обл.	Кострома	ООО «ГазСервис»	(4942) 42-31-74	
	Кострома	ООО «Мастергаз»	(4942) 321-041	
	Кострома	ООО «ТД Лаборатория Автоматики»	8-903-895-50-30, (4942) 50-38-10	
Краснодарский край	Армавир	ООО «Профит»	(86137) 583-90	
	Армавир	ИП Шевцов А.	8-918-483-49-33, 8-953-095-24-62	
	Белая Глина	ОАО «Белая Глинагаз»	(86154) 7-36-74, 8-928-430-98-58	
	Горячий Ключ	ИП Кручинин С.В.	(86159) 3-58-98, 8-918-242-99-79	
	Горячий Ключ	ОАО «Горячийключевской горгаз»	(86159) 4-67-63, 4-61-81	
	Ейск	ОАО «Ейскгоргаз»	(86132) 2-14-83, 2-12-56	
	Каневская	ОАО «Каневскаярайгаз»	(86164) 4-21-04	
	Каневская	ООО «ГазТЕПЛОКОМ»	(86164) 7-98-75, 8-988-40-44-104	
	Каневская	ООО «ЭлитСервис»	8-918-292-25-79	
	Краснодар	Отопление-Сервис Краснодар	8-938-42-42-443, 8-960-479-62-79	
	Краснодар	ООО «Теплотехника»	(861) 266-02-02, 8-900-100-22-40	
	Крыловская	ОАО «Крыловскаярайгаз»	(86161) 3-09-81, 3-09-80, 3-19-98	
	Ленинградская	ООО «ЭлитСервис»	(86164) 65-495	
	Новороссийск	ООО «СанТехМонтаж-Б»	8-918-350-65-67, (8617) 76-60-59	
	Новороссийск	ИП Малов С.С.	(8617) 22-11-04, 8-988-769-99-58	
	Новороссийск	ИП Калужный В.Д.	(8617) 21-20-38, 8-988-765-22-60	
	Сочи	ООО «КРАФТ»	8-928-456-93-59, (8622) 2-959-359	
	Сочи	ИП Аполлонов А.И.	(8622) 90-14-14, 8-901-481-60-97, 8-963-160-03-04	
	Темрюк	ОАО «Темрюкрайгаз»	(86148) 4-16-34, 8-918-211-77-54	
	Тихорецк	ОАО «Тихорецкгоргаз»	(86198) 5-39-65 (103), 5-39-09 (123), 8-918-63-84-794	
	Тихорецк	ИП Ключкин В.В.	(86198) 7-34-44, 8-918-157-34-44	
	Курганская обл.	Курган	ООО «ЭкоСервис»	(3522) 45-86-94
		Курган	ООО «ТермоДеталь»	(3522) 555-870, 8-909-178-92-50
Курган		ИП Петров И.В.	(35253) 5-00-56	
Шадринск		ИП Петров И.В.	(35253) 5-00-56	
Курск		ИП Славков А.В.	8-951-326-83-83	
Курская обл.	Обоянь	ИП Мальхин Н.С.	8-951-334-01-89, 8-906-692-02-46	
	Поляное	ИП Котельнички Д.А.	(4712) 31-28-70, 8-910-731-28-70	
Ленинградская обл.	Санкт-Петербург	ООО «БалтРегионСервис»	(812) 459-49-70, 459-49-71, 8-911-929-01-38	
Липецкая обл.	Липецк	ИП Козак В.С.	(4742) 706-741, 392-949	
Московская обл.	Ледяной	ИП ЛавОтТорг	(47472) 4-05-20, 2-17-32	
Московская обл.	Москва	ООО «ГОРСЕРВИС»	(495) 788-77-39	
Нижегородская обл.	Городец	ТеплогазСнабжение	983161) 9-12-57, 8-902-30-11-747	
	Нижний Новгород	ООО «Нижегородтепломонтаж»	(831) 299-90-99, 299-90-65	
	Нижний Новгород	ООО «Сити Газ сервис»	(831) 202-90-33, 202-90-44, 202-90-31	
Новгородская обл.	Старая Русса	Газпром газораспр. Великий Новгород	(81652) 5-66-16	
Новосибирская обл.	Новосибирск	Импульс-Сервис	(383) 201-56-52, 201-56-46, 291-49-41	
Омская обл.	Омск	ООО «Регионгаз»	(3812) 901-121	
	Омск	ОАО «Омскоблгаз»	(3812) 27-66-08, 27-66-02	
Оренбург обл.	Омск	ООО «ИС-Монтаж»	(3537) 33-55-50	
	Бургуслан	ИП Лавринов А.Н.	(36352) 3-30-36	
	Оренбург и др. гор. региона	ОАО «Оренбургоблгаз»	(3532) 341-371, 34-12-02	
Орловская обл.	Орел	ЗАО «Теплоцентр-сервис»	(4862) 42-40-38, 8-910-208-09-67	
Пензенская обл.	Пенза	Газовик-Сервис	(84120) 26-29-27, 26-29-28	
	Пенза	ОАО «Метан»	(8412) 96-25-91, 96-25-33	
	Пенза	Termoset сервис	(8412) 71-07-07	
	Пенза	ИП Агафонов В. Г.	8-927-378-39-89	
Пермская обл.	Пермь	ООО «Технологии Климата»	(342) 263-30-30	
	Пермь	ООО «ТГВ-Сервис»	8-950-449-45-65, (342) 247-91-88	
Псковская обл.	Псков	ООО «Псковская газ. компания»	(8112) 700-710, 700-708, 8-960-222-7-55-7	
Республика Марий Эл	Йошкар-Ола	ООО «Газэнергосистемы»	(8362) 38-05-36	
Республика Беларусь	Минск	ТЧУП «Газкомплектсервис»	(10373) (11) 209-32-17, 206-08-76	
Республика Кавказ	Нальчик	ИП Киселёв А.В.	8-928-711-40-72	
	Прохладный	ИП Ковтуненко П.А.	8-928-890-67-87	
Республика Северная Осетия-Алания	Беслан	ИП Ерохин А.А.	8-909-487-15-28	
Республика Адыгея	Беслан	«Уют» ИП Есенов Р.К.	8-918-827-09-64	
	Владикавказ, Беслан	«Единый сервисный центр»	(86737) 3-24-33	
	Майкоп	ООО «Газкомплект - Сервис»	8-918-296-43-39, (8772) 55-69-00	
Республика Адыгея	Майкоп	Инженерные системы	8-928-668-64-00	
	Майкоп	ООО «Теплострой»	(8772) 56-22-98	

Регион	Населённый пункт	Сервисный центр	Телефонный номер
Республика Башкирия	Дюртюли	Газпром газораспределение Уфа	(834787) 2 16 09
	Туймазы	Газпром газораспределение Уфа	(834782) 2 36 06
	Белебей	Газпром газораспределение Уфа	(834786) 5 43 91
	Белорецк	Газпром газораспределение Уфа	(834792) 5 30 56
	Бирск	Газпром газораспределение Уфа	(834784) 4 53 38
	Давлеканово	Газпром газораспределение Уфа	(834788) 3 72 50
	Ишимбай	ИП Рахматуллин Р.А.	(34794) 2-32-43, 8-917-465-71-20
	Ишимбай	Газпром газораспределение Уфа	(834794) 2 34 50
	Князево	Газпром газораспределение Уфа	(8347) 229 94 70
	Кумертау	Газпром газораспределение Уфа	(834761) 4 11 09
	Мелеузе	Газпром газораспределение Уфа	(834764) 3 29 54
	Месляутово	Газпром газораспределение Уфа	(834798) 3 30 31
	Нефтекамский	Газпром газораспределение Уфа	(834783) 8 81 60
	Октябрьский	Газпром газораспределение Уфа	(834767) 8 72 08
	Салават	Газпром газораспределение Уфа	(83476) 35 24 03
	Сибай	Газпром газораспределение Уфа	(834775) 5 36 70
	Стерлитамак	Газпром газораспределение Уфа	(83473) 21 49 20
	Уфа	«Газкомплект»	(8347) 291 28 60
	Уфа	Газпром газораспределение Уфа	(8347) 223 53 49
	Уфа	ИП Луговой А.А.	8-927-331-59-07
Республика Дагестан	Учалы	Газпром газораспределение Уфа	(834791) 6 12 35
	Дербент	ООО «ТеплоТехник»	8-963-428-68-59
	Махачкала	ИП Гаммацаев К.Н.	8-928-677-51-35
	Махачкала	ООО «Теплосервис»	(8722) 91-10-74, 8-988-291-10-74
Республика Казахстан	Хасавюрт	ИП Басханов Р.А.	8-928-541-77-55
Республика Калмыкия	Алматы	ТеплоРОСС Сервис	(727) 317-57-62
	Элиста	ИП Шамаева Н.	(84722) 2-19-52
Республика Крым	Элиста	ИП Киселев Э.В. В.	8-961-543-26-74, 8-917-682-85-06, 8-937-194-25-52
	Севастополь	ООО «Наши Сервис»	(8692) 65-69-8, 8-978-718-53-73
Республика Мордовия	Краснослободск	ИП Нотин А.И.	8-987-990-65-00, 8-905-325-96-26
	Саранск	ООО «ГазСервис»	(8342) 31-13-59, 27-01-27
	Саранск	ИП Лисицин В.Д.	8-917-694-72-66
Республика Татарстан	Саранск	ИП Телин К. В.	(8342) 47-21-26, 48-24-42
	Альметьевск	Тепло Сервис Центр	(8553) 35-39-69, 8-951-062-96-16
	Балтаси	ООО «АскиВарм»	8-937-525-79-64
Республика Якутия (Саха)	Казань	ООО «Газселькомплект-Сервис»	(843) 55-77-999, 55-77-900
	Якутск	Саха ТеплоСервис Групп	(9142) 755-165
	Якутск	СахатрансНефтеГаз	(4112) 40-35-75, 40-20-19
	Азов	ИП Красовский А.А.	8-905-456-21-68
	Белая Калитва	ИП Габриелян Р.Р.	(86383) 33-8-99, 2-77-97
	Волгодонск	ИП Шестаков В.В.	8-928-905-53-93
	Зерноград	ООО «Нобигаз»	(86359) 42-5-04
	Каменск - Шахтинский	ИП Бордзаны А.П.	(86365) 7-11-52, 8-928-147-11-52
	Миллерово	ИП Черенок С.И.	8-906-422-67-20
	Сальск	ООО «Универсал»	(86372) 5-21-85, 8-928-185-35-09
	Семикаракорск	ООО «Семикаракорскгоргаз»	(86366) 4-21-42, 4-25-69
	Тазарногорск	ИП Животовский М.К.	8-951-839-58-65
Ростовская обл.	Тазарногорск	ИП Павлов А.В.	(8634) 64-13-28
	Орловский	ООО «Комфорт»	(86342) 51-4-70
	Покровское	ИП Баранцов А.П.	(863) 472-08-46
	Шахты	ИП Сукова О.А.	8-928-147-94-94, 8-928-148-66-88, 8-938-100-55-33
	Рязань	ИП Горшков А.О.	(4922) 22-22-60, 8-906-544-04-44
	Рязань	ИП Прыженков П.Ю.	8-910-900-22-12
	Жигулёвск	ООО «Газтеплорайбор»	(84862) 7-01-01
	Самара	группа компаний «Supergas»	(846) 266 3-777, 202-12-00
	Сызрань	ИП Станевичий В.Н.	(8464) 33-07-18
	Тольятти	ООО «Протон +»	(8482) 31 44 62, 8-917-953-09-08
Саратовская обл.	Саратов, Энгельс	ООО «Средняя Волга»	(8453) 75-04-07
Свердловская обл.	Екатеринбург	ООО «Альфатэн»	(343) 328-78-88, 345-18-89
	Арзгир	ООО «СтавАкваТерм»	(8652) 7-233-98, 8-962-409-22-82
	Будённовск	ИП Карабейник В.Ю.	8-962-420-48-08
	Будённовск	ООО «ГазТеплосервис»	8-918-740-91-11
	Донское	ИП Ермилина Л.И.	(86546) 312-20
	Зеленокумск	ОАО «Зеленокумскгаз»	(86552) 6-70-26, 6-76-75
	Кочубеевская	ОАО «Кочубеевскгаз»	(86550) 3-82-51, 2-00-82
	Кочубеевская	ООО «Стальтеплострой»	8-928-936-38-89
	Красноармейское	ИП Любимова В.П.	8-928-324-41-98
	Минеральные Воды	ИП Басистый П.В.	8-928-289-54-83, 8-928-262-48-27
	Минеральные Воды	ИП Савченко Б.Б.	8-928-267-91-69
	Минеральные Воды	ИП Сидин Н.А.	8-928-366-93-38
	Невинномысск	ООО «Центр отепления и водоснабжения»	(86554) 7-10-89, 8-928-820-31-38
	Нефтекумск	ИП Симинюта В.Н.	(86558) 2-29-81
	Новоавловск	ОАО «Новоавловскгаз»	(87938) 432-66
Ставрополь	ИП Дегтярёв А.В.	8-962-440-48-47	
Ставрополь	ООО «Тепло-Опт»	(8652) 24-66-09	
Ставрополь	ЗАО КПК «Ставропольстройгазторг»	(8652) 95-32-56, 95-36-11	
Тамбовская обл.	Моршанск	ИП Шамошкин Ю.Е.	(47533) 4-12-78, 8-910-854-17-35
	Тамбов	ООО «ТеплоТехник - Сервис»	(4752) 71-54-74, 8-916-860-49-07
Тверская обл.	Тверь	ИП Гончаров Д.В.	(4822) 77-35-96, 77-35-85, 77-35-88
Тульская обл.	Тула	ООО «ЦГС»	(4872) 70-28-40
	Тула	ООО «ГазСервис»	(4872) 701-195
Тюменская обл.	Берёзово	ОАО «Берёзовогаз»	(34674) 2-16-99, 2-15-84, 2-21-82
	Томень	ООО «Томеньгазсервис»	(3452) 58-04-04, 73-53-65
	Томень	ИП Сабанцева Л.А. «Котельщики»	(3452) 48-99-36, 988-738, 8-909-736-95-86
	Ишим	ООО «ОСК-Газовик»	(3455) 16-82-40, 2-60-51
	Тобольск	ООО «Тобольсксервискомплект»	8-922-475-18-42
Удмуртская республика	Нефтеганганск	ООО «Нефтегангангаз»	(3463) 27-69-04, 27-73-04, 27-57-14
	Заводоуковск	ИП Кельн Е.Н.	(34542) 6-79-11, 8-904-888-63-29, 8-952-677-91-26
	Воткинск	ИП Яичкина Н.А.	(3145) 3-14-76, 8-912-469-09-54
	Ижевск	ИП Туранов А.С.	(3412) 23-33-92, 23-33-29, 8-909-052-66-78
	Ижевск	ООО «Строй Инвест»	(3412) 90-72-75, 8-909-060-72-75
Ульяновская обл.	Ижевск	ООО «Центрагсервис»	(3412) 569-781, 555-514
	Ульяновск	ИП Мумлева Е.В.	(8422) 73-23-19, 73-74-42
Челябинская обл.	Челябинск	ООО «КОЛДОВ-ГАРАНТ»	(351) 226-01-38
	Копейск	ООО «Газпром газораспр. Челябинск»	(35139) 7-29-00
Чеченская республика	Грозный	ООО «Отопление 21 века»	8-963-590-10-00
Ярославская обл.	Ярославль	ООО «Полимастер-С»	(4852) 92-13-95

ПРЕИМУЩЕСТВА КОТЛА

- **инновационная конструкция теплообменника**
- **высококачественная сталь**
- **теплоизоляционное покрытие теплообменника**
- **антикоррозийная обработка ингибирующим составом**
- **срок эксплуатации 14 лет**
- **удобство эксплуатации**
- **эргономичный дизайн**
- **отсутствие требования подключения к электрической сети**
- **оснащение газовым клапаном концерна SIT (Италия)**
- **функция горячего водоснабжения**
- **гарантия 3 года**

ООО «ЛЕМАКС»
347913, Россия, г. Таганрог,
Николаевское шоссе, 10В
тел. +7 (8634) 312-345

www.lemax-kotel.ru
8-800-2008-078
горячая линия