



Уважаемый покупатель!

Благодарим Вас за то, что Вы отдали предпочтение нашему водонагревателю. Вы приобрели газовый проточный водонагреватель с электронной системой управления, обеспечивающей автоматический розжиг горелки при открывании крана горячей воды. Аппарат имеет цифровой дисплей для контроля температуры выходящей воды.

При покупке аппарата проверьте:

- комплектность поставки;**
- соответствие давления и типа (природный или сжиженный) газа, используемого у Вас, давлению и типу газа, указанным в разделе 9 данного руководства и в табличке на аппарате.**

Также требуйте заполнения торгующей организацией талонов на гарантийный ремонт.

Это руководство содержит сведения о порядке установки водонагревателя, правилах его эксплуатации и технического обслуживания, соблюдение которых обеспечит длительную безотказную и безопасную работу изделия. Пожалуйста, прочтите внимательно это руководство и следуйте приведенным в нем указаниям.

С уважением ОАО «Газаппарат», Санкт-Петербург

Установка аппарата, инструктаж владельца о принципах действия и правилах эксплуатации аппарата, техническое обслуживание, устранение неисправностей и ремонт производятся только специализированной сервисной организацией.

Проверка и очистка дымохода, ремонт системы водопроводных коммуникаций проводятся жилищно-эксплуатационными службами по заявке владельца аппарата.

Ответственность за безопасную эксплуатацию аппарата и за содержание его в надлежащем состоянии несет его владелец.

Несоблюдение изложенных в руководстве мер безопасности и правил установки, пользования и технического обслуживания может привести к пожару, ожогу, отравлению газом или окисью углерода (СО).

ОАО «ГАЗАППАРАТ» постоянно ведет работу по усовершенствованию выпускаемой продукции и оставляет за собой право вносить необходимые изменения в конструкцию водонагревателя. Данные изменения могут быть не отражены в руководстве по эксплуатации.

СОДЕРЖАНИЕ

1. УКАЗАНИЯ МЕР БЕЗОПАСНОСТИ	3
2. ОПИСАНИЕ И РАБОТА АППАРАТА	4
2.1. Назначение аппарата.....	4
2.2. Технические характеристики.....	4
2.3. Комплект поставки.....	5
2.4. Устройство аппарата.....	5
2.5. Работа аппарата.....	7
3. УСТАНОВКА АППАРАТА	9
3.1. Место и схема установки.....	9
3.2. Монтаж аппарата.....	10
3.3. Подключение аппарата к водопроводной сети.....	10
3.4. Подключение аппарата к газовой сети.....	11
3.5. Подключение аппарата к баллону со сжиженным газом.....	11
3.6. Правила установки гибких шлангов.....	11
3.7. Подключение аппарата к дымоходу.....	13
3.8. Установка элементов питания.....	14
3.9. Проверка аппарата.....	14
3.10. Переналадка аппарата на другой тип и давление газа.....	14
4. ПОЛЬЗОВАНИЕ АППАРАТОМ	14
4.1. Включение аппарата.....	14
4.2. Регулирование расхода и температуры воды.....	14
4.3. Выключение аппарата	15
4.4. Замена элементов питания	15
4.5. Предохранение от замерзания.....	16
4.6. Действия при возникновении аварийной ситуации.....	16
5. ТЕХНИЧЕСКОЕ ОБСЛУЖИВАНИЕ	16
5.1. Осмотр.....	16
5.2. Уход.....	16
5.3. Техническое обслуживание.....	17
6. ВОЗМОЖНЫЕ НЕИСПРАВНОСТИ АППАРАТА И МЕТОДЫ ИХ УСТРАНЕНИЯ	18
7. ПРАВИЛА ТРАНСПОРТИРОВАНИЯ И ХРАНЕНИЯ	19
8. ГАРАНТИЙНЫЕ ОБЯЗАТЕЛЬСТВА	20
9. СВИДЕТЕЛЬСТВО О ПРИЕМКЕ	21
10. ОТМЕТКА ОБ УСТАНОВКЕ АППАРАТА И ПРОВЕДЕНИИ ТЕХНИЧЕСКОГО ОБСЛУЖИВАНИЯ	21
11. КАТАЛОГ СОСТАВНЫХ ЧАСТЕЙ АППАРАТА	22
12. СЕРВИСНЫЕ ЦЕНТРЫ ПО ОБСЛУЖИВАНИЮ ВОДОНАГРЕВАТЕЛЕЙ «NEVA»	24

1. УКАЗАНИЕ МЕР БЕЗОПАСНОСТИ

1.1. Во избежание несчастных случаев и выхода из строя аппарата запрещается:

- а) самостоятельно устанавливать и запускать аппарат в работу;
- б) производить регулировки аппарата лицам, не знакомым с настоящим руководством по эксплуатации;
- в) закрывать решетку или зазор в нижней части двери или стены (в помещении, где установлен аппарат), предназначенные для притока воздуха, необходимого для горения газа;
- г) пользоваться аппаратом при отсутствии тяги в дымоходе;
- д) пользоваться аппаратом при отсутствии или разряде элементов питания;
- е) пользоваться неисправным аппаратом;
- ж) самостоятельно разбирать и ремонтировать аппарат;
- з) вносить изменения в конструкцию аппарата;
- и) оставлять работающий аппарат без надзора;
- к) прикасаться во время работы аппарата к облицовке в районе смотрового окна и непосредственной близости от него, а также к трубе отвода продуктов сгорания вблизи газоотводящего устройства аппарата, т.к. температура нагрева может достигать 100 °С.

1.2. При возможности замерзания воды в водяной системе аппарата необходимо воду из аппарата слить.

1.3. При обнаружении неисправности в работе аппарата необходимо обратиться в уполномоченную сервисную организацию и не пользоваться аппаратом до устранения неисправностей.

1.4. При нормальной работе аппарата и при исправном газопроводе в помещении не должен ощущаться запах газа.

ЕСЛИ ВЫ ПОЧУВСТВОВАЛИ ЗАПАХ ГАЗА:

- а) закройте кран подачи газа, находящийся на газопроводе перед аппаратом;
- б) откройте окна и двери для проветривания помещения, обеспечив максимальный приток свежего воздуха;
- в) не включайте и не выключайте электрический свет или какие-либо электроприборы;
- г) не пользуйтесь открытым огнем (зажигалками, спичками и т.п.);
- д) не пользуйтесь телефоном в загазованном помещении;
- е) не курите;
- ж) немедленно вызовите аварийную службу газового хозяйства по телефону **04**.

При несоблюдении вышеуказанных правил безопасности может произойти отравление газом или окисью углерода (СО), находящимися в продуктах неполного сгорания газа.

Первыми признаками отравления являются: тяжесть в голове, сильное сердцебиение, шум в ушах, головокружение, общая слабость. Затем могут появиться тошнота, рвота, одышка, нарушение двигательных функций. Пострадавший может внезапно потерять сознание.

Для оказания первой помощи необходимо:

- вынести пострадавшего на свежий воздух;
- расстегнуть стесняющую дыхание одежду;
- дать понюхать нашатырный спирт;
- тепло укрыть, но не давать уснуть и вызвать скорую помощь.

В случае отсутствия дыхания немедленно перенести пострадавшего в теплое помещение со свежим воздухом и производить искусственное дыхание, не прекращая его до приезда врача.

2. ОПИСАНИЕ И РАБОТА АППАРАТА

2.1. Назначение аппарата

Аппарат водонагревательный проточный газовый бытовой NEVA-4511 (ВПГ-18-2₂₃-В11-УХЛ 4.2) ТУ 4858-016-00153413-2005 (ГОСТ 19910-94), именуемый в дальнейшем «аппарат», предназначен для нагревания воды, используемой в санитарных целях (мытьё посуды, стирка, купание) в квартирах и индивидуальных жилых домах.

Аппарат предназначен для работы на природном газе по ГОСТ 5542-87 или сжиженном газе по ГОСТ 20448-90.

При изготовлении на заводе аппарат настраивается на определенный тип газа, указанный в табличке на аппарате и в разделе «Свидетельство о приемке» настоящего руководства.

Обозначение аппарата: ВПГ- 18-2₂₃-В11-УХЛ 4.2, где

В – аппарат водонагревательный,

П – проточный;

Г – газовый;

18 – номинальная теплопроизводительность, кВт;

2₂₃ – аппарат работает на природном и сжиженном газе;

В11 – отвод продуктов сгорания через дымоход;

УХЛ 4.2 – климатическое исполнение.

2.2. Технические характеристики

Технические характеристики аппарата приведены в таблице 1.

Таблица 1

2.2.1. Номинальная тепловая мощность, кВт	21
2.2.2. Номинальная теплопроизводительность, кВт	18
2.2.3. Коэффициент полезного действия, %, не менее	84
2.2.4. Номинальное давление газа, Па (мм вод.ст.) природного сжиженного	1274 (130) 1960 (200) 2205 (225) 2940 (300)
2.2.5. Номинальный расход газа, м ³ /час: природного сжиженного	2,2 0,8
2.2.6. Давление подводимой воды для нормальной работы аппарата, кПа	30...1000
2.2.7. Минимальное давление воды (для зажигания), кПа	15
2.2.8. Минимальный расход воды (для зажигания), л/мин	2,5
2.2.9. Расход воды при нагреве на $\Delta T=40^{\circ}\text{C}$, л/мин	7*
2.2.10. Расход воды при нагреве на $\Delta T=25^{\circ}\text{C}$, л/мин	11*
2.2.11. Требуемое разрежение в дымоходе, Па (мм вод.ст.): не менее не более	1,96 (0,2) 29,4 (3,0)
2.2.12. Температура продуктов сгорания, $^{\circ}\text{C}$, не менее	110
2.2.13. Вид розжига аппарата	электронный
2.2.14. Диаметр сопел горелки, мм: природный газ, 1274Па природный газ, 1960Па природный газ, 2205Па сжиженный газ, 2940Па	1,28 1,18 1,12 0,79
2.2.15. Габаритные размеры аппарата, мм высота ширина глубина	565 290 221
2.2.16. Масса аппарата, кг, не более	11
2.2.17. Тип и напряжение элементов питания, В	LR20, 1,5 В
2.2.18. Длительность непрерывной работы с одним комплектом элементов питания, ч	250*

*) Параметры справочные, для п.2.2.10 - при давлении воды перед работающим аппаратом не менее 250 кПа, для п.2.2.18 - при применении щелочных элементов питания с повышенной энергоемкостью.

2.3. Комплект поставки

Комплект поставки приведен в таблице 2.

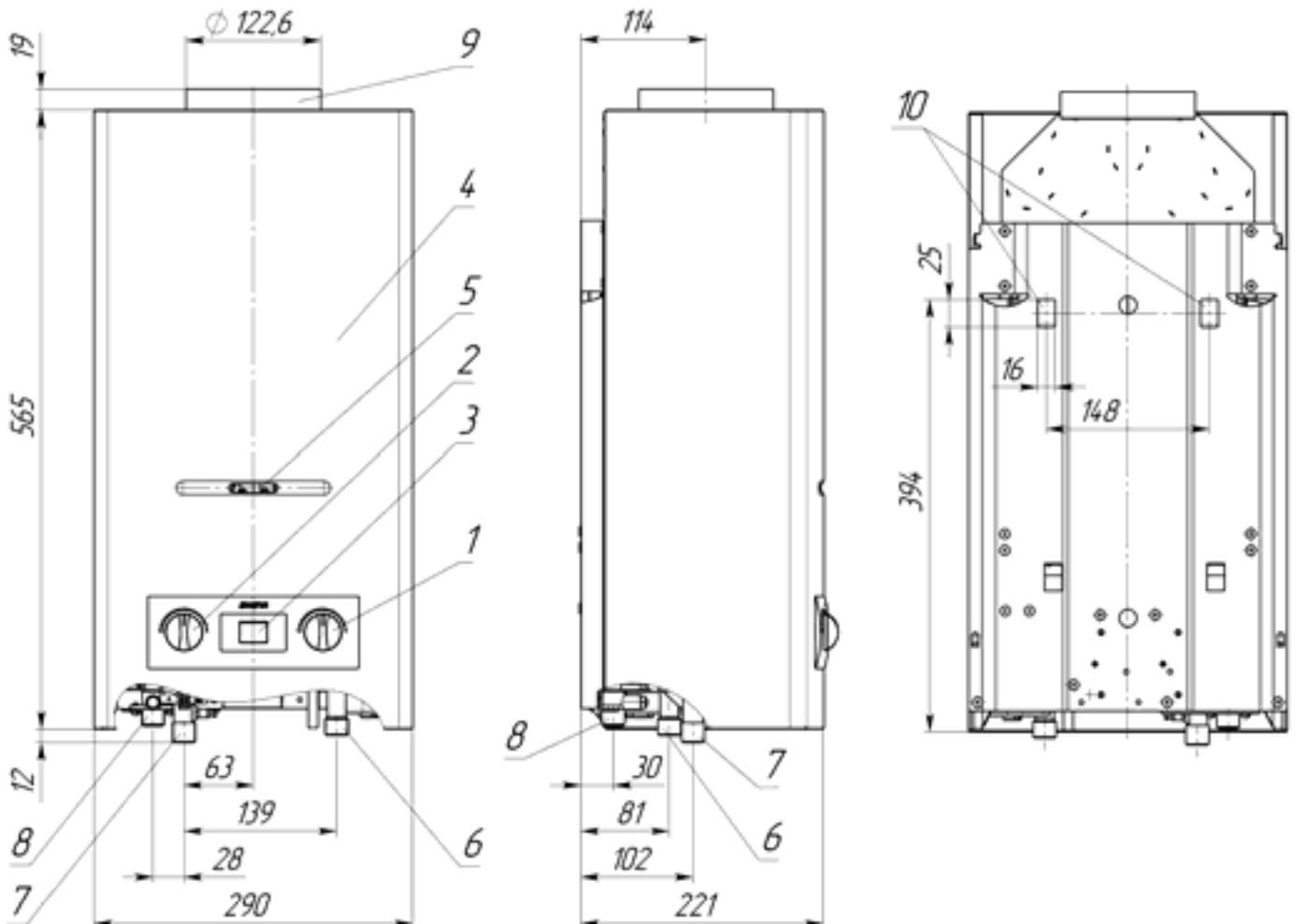
Таблица 2

Обозначение	Наименование	Количество, штук
3272-00.000	Водонагреватель <i>NEVA-4511</i>	1
3272-00.000 РЭ	Руководство по эксплуатации	1
3272-10.000	Упаковка	1
3272-00.006	Ручка	2
3208-06.600	Комплект элементов крепления	1
	<u>Запасные части</u>	
3103-00.014	Прокладка D19xd10x2	2

Примечание. Элементы питания в комплект поставки не входят.

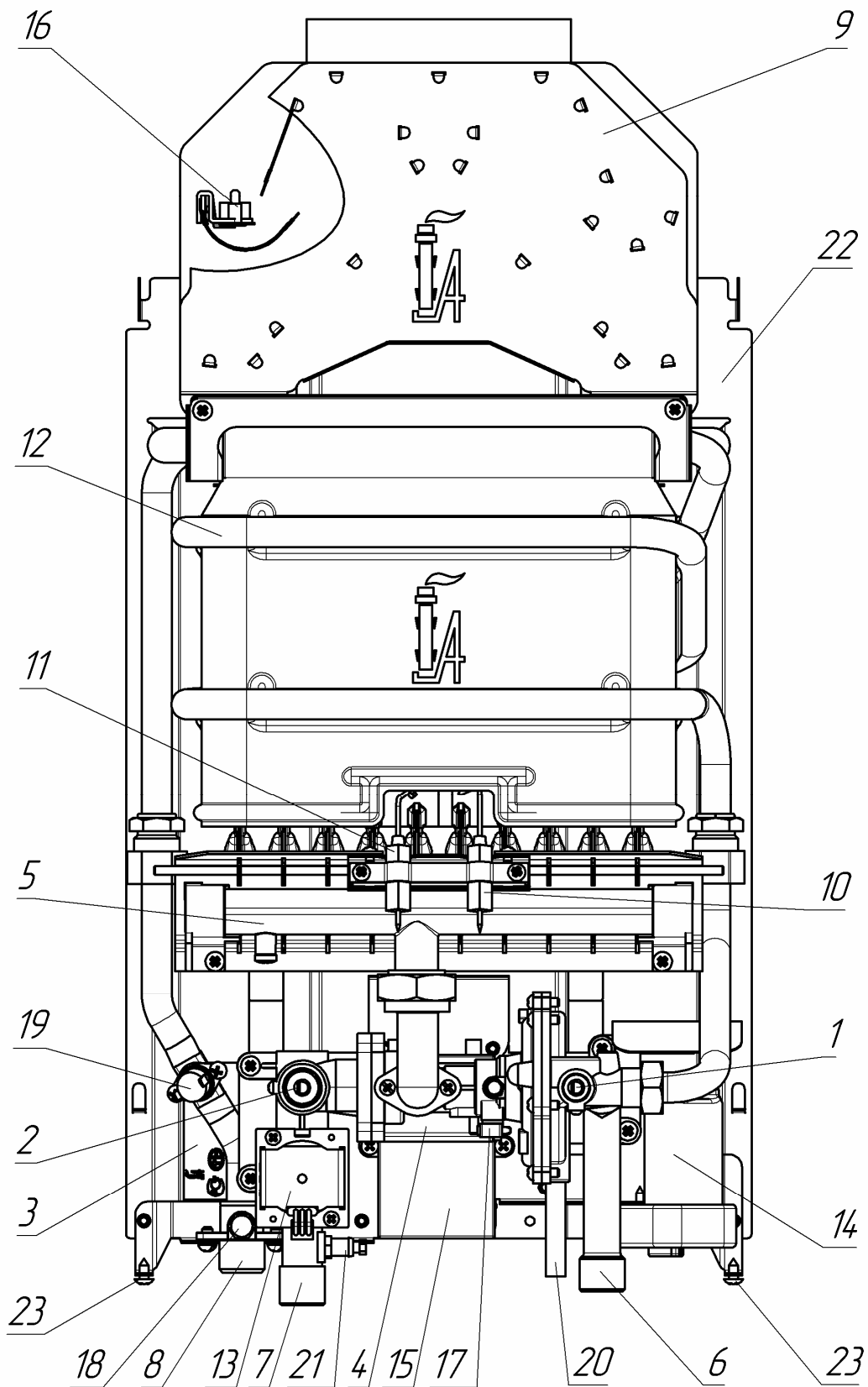
2.4. Устройство аппарата

2.4.1. Аппарат настенного типа (см. рис. 1) имеет прямоугольную форму, образуемую съемной облицовкой 4. На лицевой стороне облицовки расположены: ручка регулировки расхода воды 1, ручка регулировки расхода газа 2, дисплей температуры воды 3 и смотровое окно 5 для наблюдения за пламенем горелки. Все основные элементы аппарата смонтированы на задней стенке 22 (см. рис. 2).



- 1 – ручка регулировки расхода воды; 2 – ручка регулировки расхода газа; 3 – дисплей температуры воды;
 4 – облицовка; 5 – окно смотровое; 6 – штуцер подвода холодной воды, резьба G 1/2;
 7 – штуцер подвода газа, резьба G 1/2; 8 – штуцер отвода горячей воды, резьба G 1/2;
 9 – патрубок газоотводящего устройства; 10 – монтажные отверстия.

Рисунок 1. Внешний вид, габаритные и присоединительные размеры аппарата



1 – регулятор расхода воды; 2 – регулятор расхода газа; 3 – табличка; 4 – узел водогазовый; 5 – горелка;
 6 – штуцер подвода холодной воды; 7 – штуцер подвода газа; 8 – штуцер отвода горячей воды;
 9 – газоотводящее устройство; 10 – свеча; 11 – датчик наличия пламени; 12 – теплообменник;
 13 – клапан электромагнитный; 14 – отсек батарейный; 15 – блок управления электронный;
 16 – термореле (датчик наличия тяги); 17 – микровыключатель (датчик протока воды);
 18 – датчик температуры воды; 19 – термореле (датчик перегрева воды); 20 – пробка для слива воды;
 21 – штуцер замера давления газа; 22 – задняя стенка; 23 – винты крепления облицовки.

Рисунок 2. Вид аппарата без облицовки

2.4.2. Назначение основных узлов и составных частей аппарата.

- узел водогазовый 4 предназначен для управления подачей газа в горелку, регулировки расхода воды и состоит из узлов водяного и газового (конструкция узла обеспечивает доступ газа к горелке только при наличии протока воды);
- горелка 5 предназначена для создания и подачи к месту горения воздушно-газовой смеси;
- газоотводящее устройство 9 предназначено для отвода продуктов сгорания в дымоход;
- свеча 10 предназначена для создания искрового разряда для розжига горелки;
- датчик наличия пламени 11 обеспечивает контроль работы горелки;
- теплообменник 12 обеспечивает передачу получаемого при сжигании газа тепла воде, протекающей по его трубам;
- термореле 16 (датчик наличия тяги) предназначено для отключения аппарата в случае отсутствия тяги в дымоходе;
- датчик температуры воды 18 предназначен для определения температуры воды на выходе из аппарата;
- термореле 19 (датчик перегрева воды) предназначено для отключения аппарата при нагреве воды выше 90°C;
- пробка 20 служит для слива воды из водяного контура водонагревателя для предотвращения её замерзания; встроенный в пробку предохранительный клапан предназначен для защиты водяного контура водонагревателя от повышенного давления воды.

2.5. Работа аппарата

2.5.1. Функциональная схема аппарата приведена на рисунке 3.

2.5.2. При начале протекания воды через узел водяной 22 (см. рис. 3) с расходом не менее 2,5 л/мин штоком мембраны 25 открывается клапан газовый 30 и замыкаются контакты микровыключателя 17, после чего блоком управления 15 открывается клапан электромагнитный 13 и начинают подаваться импульсы тока высокого напряжения на свечу 10. Розжиг горелки 5 происходит от искровых разрядов между электродом свечи и насадкой секции горелки. Далее работа горелки контролируется датчиком наличия пламени 11.

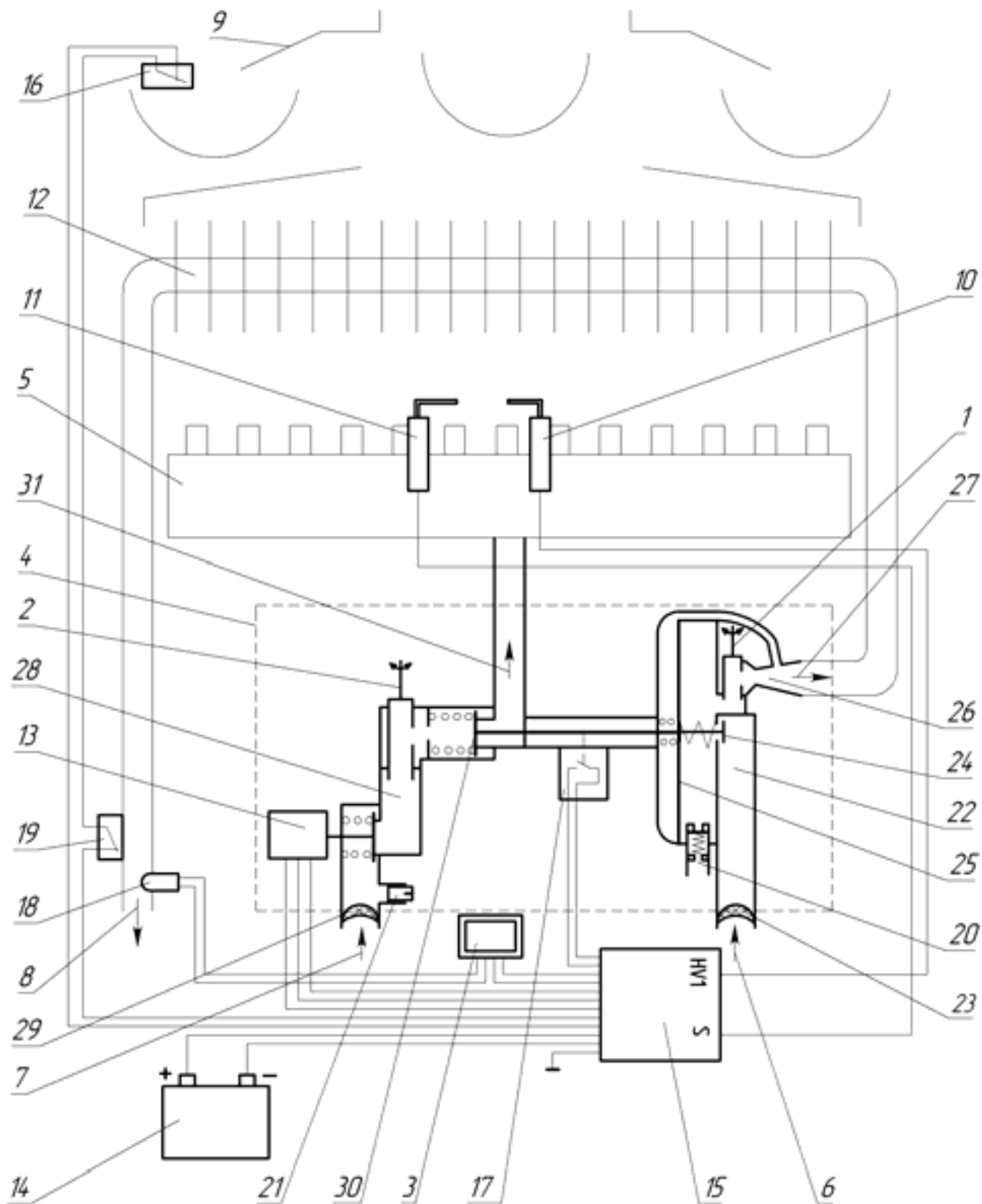
2.5.3. Регулятором расхода воды 1 регулируется количество и температура воды, выходящей из аппарата: поворот регулятора против часовой стрелки увеличивает расход и снижает температуру воды; поворот регулятора по часовой стрелке уменьшает расход и увеличивает температуру воды. Положение регулятора также определяет расход воды, при котором происходит включение аппарата (см. п. 4.2.1).

2.5.4. Регулятором расхода газа 2 регулируется количество газа, поступающего в горелку, для получения требуемой температуры воды при её установленном расходе: поворот регулятора против часовой стрелки увеличивает расход газа и температуру воды; поворот регулятора по часовой стрелке уменьшает расход газа и температуру воды.

2.5.5. При прекращении протекания воды или при уменьшении её расхода до значения менее 2,5 л/мин размыкаются контакты микровыключателя 17 и закрываются клапаны 13 и 30. Горелка гаснет.

2.5.6. Аппарат оснащен устройствами безопасности, обеспечивающими:

- доступ газа к горелке только при наличии протока воды;
- прекращение подачи газа в горелку при её погасании;
- отключение аппарата при отсутствии тяги в дымоходе;
- отключение аппарата при нагреве воды свыше 90° С;
- отключение аппарата при прекращении электропитания.



1 – регулятор расхода воды; 2 – регулятор расхода газа; 3 – дисплей температуры воды; 4 – узел водогазовый; 5 – горелка; 6 – вход холодной воды; 7 – вход газа; 8 – выход горячей воды; 9 – газоотводящее устройство; 10 – свеча; 11 – датчик наличия пламени; 12 – теплообменник; 13 – клапан электромагнитный; 14 – отсек батарейный; 15 – блок управления электронный; 16 – термореле (датчик тяги); 17 – микровыключатель; 18 – датчик температуры воды; 19 – термореле (датчик перегрева воды); 20 – пробка для слива воды; 21 – штуцер для замера давления газа; 22 – узел водяной; 23 – фильтр очистки воды; 24 – ограничитель расхода воды; 25 – мембрана; 26 – штуцер Вентури; 27 – выход воды на теплообменник; 28 – узел газовый; 29 – фильтр очистки газа; 30 – клапан газовый; 31 – выход газа на горелку.

Рисунок 3. Функциональная схема аппарата

3. УСТАНОВКА АППАРАТА

Перед установкой аппарата необходимо получить разрешение компетентной организации газовой службы.

Установка аппарата должна производиться специализированной сервисной организацией.

После установки аппарата, проверки его работоспособности и инструктажа владельца аппарата работником организации, установившей аппарат, должна быть сделана отметка об установке аппарата в разделе 10 данного руководства и в гарантийных талонах.

Установленный аппарат обязательно должен быть зарегистрирован службой газового хозяйства.

ВНИМАНИЕ! Перед установкой аппарата необходимо проверить соответствие настройки, указанной в разделе 9 данного руководства и в табличке на аппарате, имеющемуся в месте установки типу и давлению газа. В случае несоответствия необходимо произвести переналадку аппарата на используемый тип и давление газа в соответствии с п. 3.10.

3.1. Место и схема установки

3.1.1. Аппарат необходимо устанавливать на кухнях или других нежилых отапливаемых помещениях в соответствии с проектом газификации и СНиП 42-01-2002.

3.1.2. Объем помещения, где устанавливается водонагреватель, должен быть не менее 8 м³.

3.1.3. Помещение, где устанавливается водонагреватель, должно иметь хорошую вентиляцию и постоянный приток свежего воздуха (форточку или открывающуюся фрамугу), так как при работе аппарата происходит сжигание кислорода. Решетки или щель в нижней части двери или стены не должны наглухо закрываться.

3.1.4. Аппарат должен быть подсоединен к дымоходу с хорошей тягой (разрежение 1,96...29,4 Па) и при этом должен быть установлен как можно ближе к дымоходу. Один из доступных способов проверки тяги в дымоходе



Рисунок 4. Способ проверки тяги в дымоходе

3.1.5. Устанавливать аппарат необходимо на несгораемых стенах - кирпичных, бетонных (с облицовкой керамической плиткой или без неё).

3.1.6. Допускается установка аппарата на трудносгораемых стенах при условии изоляции стены оцинкованным листом толщиной 0,8...1 мм по листу базальтового теплоизоляционного картона БТК толщиной 3...5 мм. Изоляция стены должна выступать за габариты корпуса аппарата не менее чем на 100 мм с каждой стороны (см. рис. 5).

Расстояние от боковых поверхностей аппарата до трудносгораемых стен без применения изоляции должно быть не менее 250 мм. При уменьшении указанного расстояния до 150 мм необходима установка теплоизоляции (обивка стен оцинкованным листом по листу теплоизоляционного материала).

При установке аппарата на несгораемых стенах устройство изоляции не требуется.

3.1.7. Запрещается установка аппарата на деревянных стенах; оштукатуренных стенах, имеющих деревянную основу; на стенах, покрытых легко возгораемыми материалами.

3.1.8. Запрещается устанавливать аппарат над источником тепла или открытого пламени.

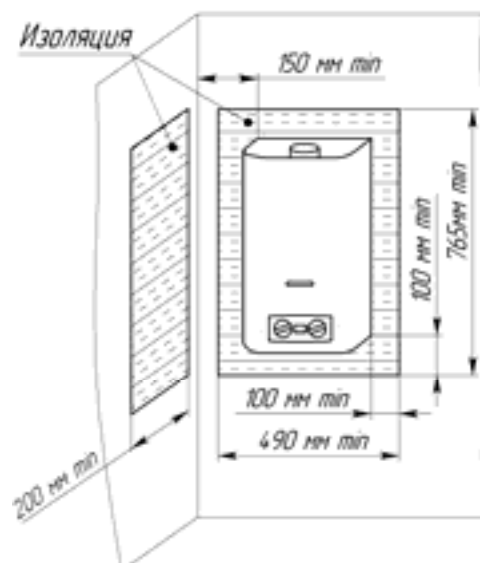


Рисунок 5. Установка аппарата на трудносгораемых стенах

3.1.9. Место и высота установки аппарата должны обеспечивать выполнение требований п. 3.7 настоящего руководства. При этом рекомендуется устанавливать аппарат на такой высоте, чтобы смотровое окно находилось на уровне глаз потребителя или как можно ближе к этому уровню.

Также для осуществления сервисного обслуживания при установке аппарата необходимо выдержать следующие зазоры:

- расстояние от боковой поверхности аппарата до боковой стены не менее 150 мм;
- свободное пространство перед лицевой поверхностью аппарата должно быть не менее 600 мм.

3.1.10. Схема установки (подключения) аппарата приведена на рисунке 6. Рекомендуется сначала подключить аппарат к водопроводной сети, заполнить водяную систему аппарата водой и затем подключить его к газовой сети.

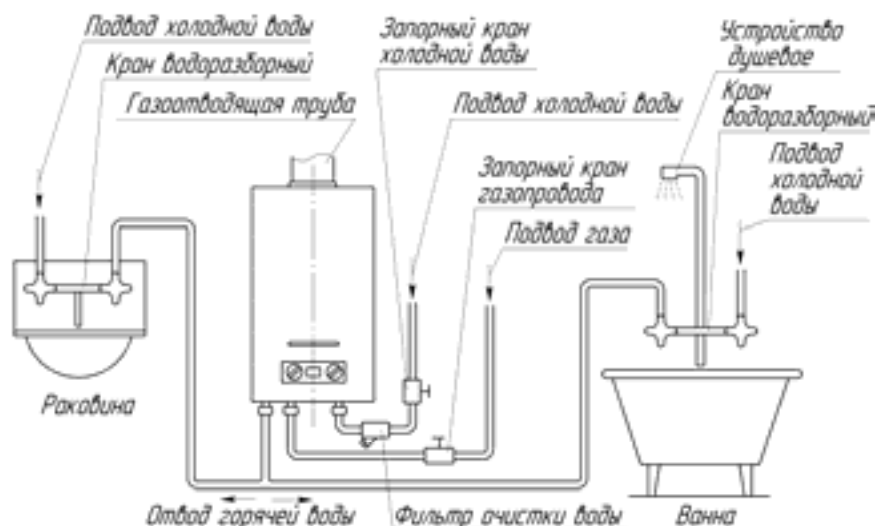


Рисунок 6. Схема установки аппарата

3.2. Монтаж аппарата

3.2.1. Перед монтажом аппарата необходимо снять с него облицовку, для чего:

- вывернуть в нижней части изделия два винта – самореза 23 (см. рис.2), скрепляющие облицовку с кронштейном на задней стенке;
- разъединить провода, соединяющие дисплей с блоком управления электронным и с датчиком температуры воды;
- потянуть нижнюю часть облицовки на себя, сдвинуть ее вверх и снять с аппарата.

Если облицовка или задняя стенка аппарата покрыта защитной полиэтиленовой пленкой, то перед установкой аппарата защитную пленку необходимо снять. Также с облицовки необходимо снять наклейки с предупреждающими надписями и рекламной информацией (при их наличии).

3.2.2. Аппарат навешивается монтажными отверстиями 10 на задней стенке (см. рис.1) на 2 крючка, установленных в стене (крючки и дюбели входят в комплект поставки). Расположение и размеры монтажных отверстий показаны на рисунке 1.

3.2.3. Габаритные и присоединительные размеры для подсоединения трубопроводов воды, газа, отвода продуктов сгорания приведены на рис. 1.

3.3. Подключение аппарата к водопроводной сети

3.3.1. Для увеличения срока службы аппарата и улучшения его эксплуатационных характеристик рекомендуется устанавливать перед аппаратом фильтр очистки воды (см. рис.6).

3.3.2. Для облегчения последующего технического обслуживания необходимо установить перед аппаратом запорный кран на трубопроводе подвода холодной воды. Запорный кран должен быть легко доступен.

3.3.3. Подключение аппарата к водопроводной сети необходимо выполнять металлическими трубами или гибкими шлангами с внутренним диаметром не менее 13 мм. Длина гибкого шланга для подвода и отвода воды должна быть не более 2,5 м. Правила установки гибких шлангов приведены в п. 3.6.

3.3.4. Подключение холодной воды производить к штуцеру подвода холодной воды 6, а горячей воды – к штуцеру отвода горячей воды 8 (см. рис.1), предварительно сняв со штуцеров защитные заглушки.

3.3.5. Подключение трубопроводов холодной и горячей воды не должно сопровождаться взаимным натягом труб и частей аппарата во избежание смещения или поломки отдельных деталей и частей аппарата и нарушения герметичности водяной системы.

3.3.6. Перед подключением водонагревателя к водопроводной сети необходимо открыть подачу холодной воды на некоторое время для прочистки трубы подвода воды к аппарату и предотвращения нежелательного попадания в аппарат грязи и отложений при первом его включении.

3.3.7. После подсоединения трубопроводов к аппарату необходимо обязательно проверить герметичность мест соединений. Проверка герметичности производится в следующем порядке:

- открыть кран горячей воды;
- открыть запорный кран холодной воды перед аппаратом;
- после заполнения тракта аппарата водой закрыть кран горячей воды и осмотреть соединения.

Течь в местах соединений не допускается. Рекомендуется также осмотреть места соединений водяного тракта аппарата, так как возможно нарушение их герметичности при нарушении условий транспортировки и хранения аппарата. При необходимости места соединений подтянуть.

3.4. Подключение аппарата к газовой сети

3.4.1. Для обеспечения устойчивой работы аппарата необходимо производить подводку газовой линии металлическими трубами или гибким шлангом с внутренним диаметром не менее 13 мм. Гибкий шланг для подвода газа, в соответствии с требованиями СНиП 42-01-2002, должен быть стойким к подводимому газу при заданных давлении и температуре. Длина гибкого шланга должна быть не более 2,5 м. Правила установки гибких шлангов приведены в п. 3.6. Трубы или гибкий шланг подключать к штуцеру 7 (см. рис. 1), предварительно сняв с него защитную заглушку.

3.4.2. При монтаже газопровода количество разборных соединений необходимо сводить к минимуму.

3.4.3. При монтаже газовой линии на входе в аппарат обязательно должен быть установлен запорный кран. Запорный кран должен быть легко доступен.

3.4.4. Присоединение газовой трубы не должно сопровождаться взаимным натягом труб и частей аппарата во избежание смещения или поломки отдельных деталей и частей аппарата и нарушения герметичности газовой линии.

3.4.5. После подключения аппарата к газовой линии места соединений аппарата с коммуникациями должны быть проверены на герметичность. Проверка герметичности в местах соединения подвода газа производится при неработающем аппарате и открытом положении запорного крана перед аппаратом. Утечка газа не допускается.

Проверка герметичности газовых соединений выполняется путем обмыливания мест соединений (или другими безопасными методами без использования источников открытого пламени). Появление пузырьков означает утечку газа.

3.5. Подключение аппарата к баллону со сжиженным газом

3.5.1. Перед подключением аппарата к баллону со сжиженным газом убедитесь в том, что Ваш аппарат настроен на работу с данным типом газа. В противном случае необходимо произвести переналадку аппарата (см. п.3.10).

3.5.2. Баллон со сжиженным газом обязательно должен быть оборудован редуктором с давлением стабилизации паровой фазы 300 мм вод. ст. и производительностью паровой фазы не менее 1 м³/час.

ВНИМАНИЕ! Использование редукторов с давлением стабилизации, отличающимся от 300 мм вод. ст. ЗАПРЕЩАЕТСЯ.

3.5.3. Длина гибкого шланга для подключения аппарата должна быть не более 2,5 м, внутренний диаметр - не менее 12 мм. Гибкий шланг для подвода газа должен быть стойким к подводимому газу при заданных давлении и температуре. Правила установки гибких шлангов приведены в п.3.6.

3.5.4. Перед входом в аппарат должен быть установлен запорный газовый кран, который должен быть легко доступен.

3.5.5. После окончания монтажа необходимо проверить места соединений и всю длину соединительного шланга на предмет утечки газа (см.п. 3.4.5).

3.5.6. Во избежание несчастных случаев **ЗАПРЕЩАЕТСЯ:**

- хранить газовые баллоны и прокладывать шланги под прямыми солнечными лучами, вблизи от источников тепла (печь, плита, радиаторы отопления, другие нагревательные приборы);
- нагревать баллоны с помощью пламени или нагревательных приборов;
- использовать поврежденные газовые баллоны.

3.5.7. Рекомендуется хранить газовые баллоны в специальном металлическом шкафу, чтобы ограничить доступ к ним детей и посторонних лиц.

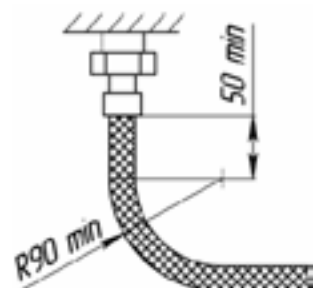
3.6. Правила установки гибких шлангов

3.6.1. Гибкие шланги, применяемые для подключения аппарата, должны быть сертифицированы для соответствующего использования.

По истечении срока службы шланги должны быть обязательно заменены.

3.6.2. При подключении аппарата при помощи гибких шлангов необходимо соблюдать следующие правила монтажа:















- не скручивать шланги относительно продольной оси;
- не допускать изгиба шланга вблизи наконечников: длина участка шланга у заделки, который не должен подвергаться изгибу, должна быть не менее 50 мм;
- радиус изгиба шланга, измеряемый по внешней образующей, должен быть не менее 90 мм.



Рекомендуется:

- применять угловые соединения и переходники во избежание изломов шлангов вблизи наконечников;
 - применять промежуточные опоры при установке длинных шлангов;
 - при прямолинейном расположении устанавливать шланги с провисанием.
- Рекомендуемые схемы монтажа гибких шлангов приведены в таблице 3.

Таблица 3

Неправильно	Правильно
	
	
	
	
	
	
	

3.6.4. Монтаж шланга необходимо начинать с неподвижных элементов шланга, имеющих трубную цилиндрическую резьбу (если ответная деталь неподвижна).

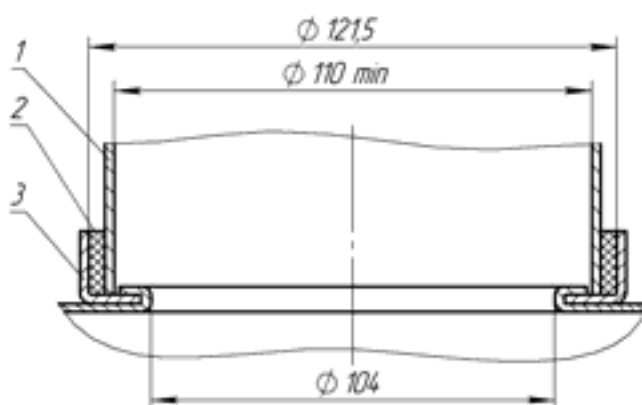
3.6.5. Уплотнение резьбового соединения штуцера с ответной деталью (радиальное соединение) производить с применением ленточного фторопластового уплотнительного материала (ФУМ) или герметика, обеспечивающего герметичность резьбового соединения.

3.6.6. Резьбовое соединение накидных гаек (торцевое соединение), как подвижных, так и неподвижных, с ответным штуцером выполнять с применением прокладок. Материал прокладок – маслбензостойкая резина или фторопласт-4.

3.7. Подключение аппарата к дымоходу

3.7.1. В целях удаления всех продуктов сгорания газа и для обеспечения безопасной работы аппарата должны быть выполнены следующие требования к дымоходу и газоотводящей трубе, соединяющей аппарат и дымоход:

- Дымоход должен быть герметичным и стойким к тепловой нагрузке и к воздействию продуктов сгорания. **Не допускается использование вентиляционных каналов для удаления продуктов сгорания.**
- Тяга в дымоходе должна быть в пределах от 1,96 до 29,40 Па (см. таблицу 1).
- Материал газоотводящей трубы должен быть коррозионостойким, негорючим и выдерживать длительную работу при температуре до 200 °С. Рекомендуемые материалы: нержавеющая, оцинкованная или эмалированная сталь, алюминий, медь с толщиной стенки не менее 0,5 мм.
- Газоотводящая труба должна иметь внутренний диаметр не менее 110 мм.
- Длина вертикального участка газоотводящей трубы от аппарата должна быть не менее 300 мм.
- Длина газоотводящей трубы от вертикального участка до дымохода должна быть не более 2 м.
- Газоотводящая труба должна иметь уклон не менее 2° вверх по направлению к месту стыковки с дымоходом и минимальное количество поворотов (не более трёх).
- Газоотводящая труба и её соединение с аппаратом должны быть герметичными. Соединение трубы с аппаратом рекомендуется выполнять в соответствии с рисунком 7.



1 – газоотводящая труба; 2 – уплотнитель термостойкий; 3 – патрубок газоотводящего устройства

Рисунок 7. Схема подсоединения газоотводящей трубы

3.7.2. Вариант подключения аппарата к дымоходу показан на рисунке 8.

Правильно	Неправильно	
		<p>Конец газоотводящей трубы слишком близок к противоположной стене дымохода.</p>
		<p>В дымоходе на уровне подсоединения газоотводящей трубы имеется отверстие (в том числе и с подключенным к нему другим устройством).</p>
		<p>Два устройства имеют одно подсоединение к дымоходу</p>

Рисунок 8. Подключение аппарата к дымоходу

3.8. Установка элементов питания

Элементы питания типоразмера D (2 шт. напряжением 1,5 В) устанавливаются в батарейный отсек 14 (см. рис.2) в соответствии с полярностью, указанной на внутренней стороне крышки отсека. Рекомендуется устанавливать щелочные элементы питания типа LR20, обладающие большей энергоёмкостью и обеспечивающие более длительную работу аппарата.

3.9. Проверка аппарата

После установки аппарата и проверки на герметичность должны быть проверены: работа горелки (п. 5.1.2), работа автоматики безопасности (п. 2.5.6), температура и расход горячей воды. Включение и выключение аппарата и регулировку температуры воды выполнять в соответствии с разделом 4.

При необходимости (при недостаточном нагреве воды) следует проверить давление газа на входе в аппарат, подключив манометр к штуцеру 21 (рис.2). Измерение давления газа на входе необходимо производить при работающем аппарате и максимальном расходе газа.

Примечание. После хранения аппарата в помещении с отрицательной температурой его первый запуск производить не ранее, чем через 1,5 ч после переноса его в тёплое помещение.

3.10. Переналадка аппарата на другой тип и давление газа

3.10.1. Переналадка аппарата на другой тип и давление газа должна осуществляться специализированной сервисной организацией. Для переналадки необходимо использовать только фирменный комплект деталей.

3.10.2. Для переналадки аппарата на другой тип или давление газа необходимо заменить сопла коллектора горелки на сопла с диаметрами отверстий в соответствии с таблицей 1 для типа и давления газа, на котором будет работать аппарат. Перед переналадкой необходимо выключить аппарат и перекрыть запорный газовый кран.

3.10.3. После переналадки необходимо проверить герметичность соединений (см. п. 3.4.5).

3.10.4. Тип и давление газа, на которые перенастроен аппарат, необходимо указать в разделе 10 настоящего руководства (с указанием организации, выполнившей перенастройку, и даты) и на табличке аппарата.

4. ПОЛЬЗОВАНИЕ АППАРАТОМ

Для нормальной и безопасной работы аппарата должны быть выполнены условия п.2.2.6 и 2.2.11 (таблица 1). Невыполнение этих условий может привести к неправильной или нестабильной работе аппарата или выходу его из строя.

4.1. Включение аппарата

4.1.1. Для включения аппарата в общем случае необходимо:

- 1) установить элементы питания в батарейный отсек (см. п. 3.8);
- 2) открыть запорный кран на газопроводе перед аппаратом;
- 3) открыть запорный кран холодной воды перед аппаратом;
- 4) повернуть ручки 1 и 2 в положения минимального расхода воды и газа (рис. 9а).
- 5) открыть кран горячей воды, при этом должны начаться искровые разряды между свечой и горелкой (если расход воды, проходящей через аппарат, будет не менее 2,5 л/мин), от искровых разрядов должна зажечься горелка и начаться нагрев воды.

ВНИМАНИЕ! Во избежание ожогов при включении аппарата не следует приближать глаза слишком близко к смотровому окну.

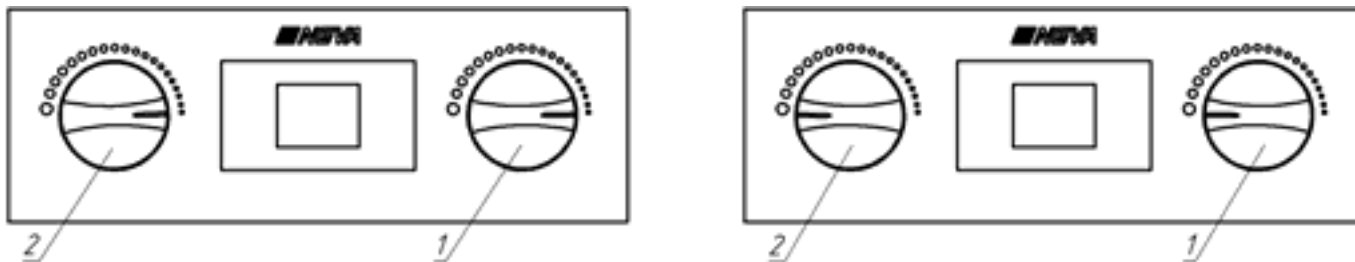
Примечание. При первом зажигании или после длительного перерыва в работе аппарата, воспламенение горелки будет происходить только после удаления воздуха из газовых коммуникаций. Так как искровые разряды длятся около 7 секунд после включения воды, то для продолжения розжига необходимо кран горячей воды закрыть, а затем снова открыть. Такую процедуру надо повторить до полного выхода воздуха из коммуникаций, пока не произойдет розжиг горелки.

4.1.2. После включения аппарата необходимо визуально проверить работу горелки (п. 5.1.2.).

4.2. Регулирование расхода и температуры воды

4.2.1. Регулирование расхода воды через аппарат производится ручкой 1 (рис.1, 9): поворот ручки к положению **“Минимальный расход”** уменьшает расход воды, поворот ручки к положению **“Максимальный расход”** увеличивает расход воды. При этом, в положении ручки **“Минимальный расход”** включение водонагревателя происходит при расходе воды не менее 2,5 л/мин, в положении **“Максимальный расход”** – при расходе воды не менее 6 л/мин. В промежуточных положениях ручки 1 включение водонагревателя происходит, соответственно, в диапазоне расходов не менее 2,5...6 л/мин.

При пониженном входном давлении воды (при небольших обеспечиваемых водопроводной сетью расходах воды) для включения аппарата рекомендуется ручку 1 оставлять в положении **“Минимальный расход”**. В этом положении на выходе аппарата возможно получение малого и среднего расхода (2,5...5 л/мин) горячей воды. Для получения большого количества теплой воды на выходе аппарата при нормальном входном давлении воды (при обеспечиваемых водопроводной сетью расходах воды 6 л/мин и более) ручку 1 следует перевести в положение **“Максимальный расход”**.



а) Ручки регулировки расхода воды 1 и расхода газа 2 в положении **“Минимальный расход”**

б) Ручки регулировки расхода воды 1 и расхода газа 2 в положении **“Максимальный расход”**

Рисунок 9. Положения ручек регулировки

Примечание. При малом расходе воды, протекающей через работающий аппарат, поворот ручки 1 к положению **“Максимальный расход”** может привести к погасанию горелки. Погасание горелки возможно и при уменьшении расхода краном горячей воды или при падении входного давления воды. Чтобы горелка снова заработала, необходимо повернуть ручку 1 к положению **“Минимальный расход”** или увеличить расход воды краном горячей воды.

4.2.2. Регулировка температуры воды при её установленном расходе через аппарат производится одним из следующих способов:

- поворотом ручки 2 регулировки расхода газа (рис.1, 9): поворот ручки в положение **“Максимальный расход”** увеличивает расход газа и температуру воды на выходе аппарата, поворот ручки в положение **“Минимальный расход”** уменьшает расход газа и температуру воды на выходе аппарата;
- с помощью смесителя, добавляя холодную воду до получения необходимой температуры вытекающей из крана воды.

Также возможно регулирование температуры воды на выходе аппарата изменением расхода воды с помощью крана горячей воды или ручки 1: увеличение расхода воды приводит к уменьшению её температуры и, наоборот, уменьшение расхода воды приводит к увеличению её температуры.

Температура воды на выходе аппарата отображается на двухразрядном цифровом дисплее, установленном в декоративной накладке на облицовке аппарата.

Примечание. При жесткой воде для снижения температуры выходящей из аппарата воды не рекомендуется пользоваться смесителем, добавляя холодную воду, так как перегрев воды в теплообменнике вызывает быстрое образование накипи в трубах теплообменника и сужение их проходного сечения, что со временем приведет к снижению эффективности работы аппарата и ослаблению струи горячей воды. В этом случае для уменьшения интенсивности образования накипи рекомендуется устанавливать температуру воды на выходе из аппарата не выше 60 °С.

Примечание. При малом расходе воды (в положении ручки 1 **“Минимальный расход”**) и большом расходе газа (в положении ручки 2 **“Максимальный расход”**) возможен перегрев воды в теплообменнике и, как следствие, отключение горелки автоматической системой управления аппарата. Для повторного включения аппарата необходимо закрыть кран горячей воды, а затем снова открыть его. Для исключения перегрева воды необходимо уменьшить расход газа ручкой 2 или увеличить расход воды, протекающей через аппарат, ручкой 1 или краном горячей воды.

4.3. Выключение аппарата

4.3.1. Для выключения аппарата достаточно прекратить протекание воды через него, закрыв все краны горячей воды. После закрытия всех кранов горячей воды необходимо убедиться, что горелка полностью погасла.

ВНИМАНИЕ! Если после закрытия всех кранов горячей воды горелка продолжает работать, необходимо сразу же перекрыть подачу газа на аппарат с помощью газового запорного крана, установленного перед аппаратом, и вызвать специализированную сервисную организацию для ремонта аппарата.

4.3.2. По окончании пользования аппаратом (ночное время, длительное отсутствие дома и т.п.) его необходимо выключить, соблюдая следующую последовательность:

- 1) закрыть краны горячей воды;
- 2) закрыть запорный газовый кран на входе в аппарат;
- 3) закрыть запорный кран холодной воды на входе в аппарат.

Примечание. При жесткой воде перед выключением аппарата рекомендуется максимально уменьшить температуру воды на выходе аппарата для уменьшения образования накипи.

4.4. Замена элементов питания

4.4.1. При разряде элементов питания, необходимо установить новые элементы питания (2 шт.) типоразмера D в отсек батарейный 14 (рис.2), в соответствии с полярностью, указанной на внутренней стороне крышки отсека. Признаком разряда элементов питания служит отсутствие или значительное ослабление искровых разрядов между свечой и горелкой после начала протекания воды через аппарат (с расходом не менее 2,5 л/мин). Рекомендуется устанавливать щелочные элементы питания типа LR20, высокой энергоёмкости, обеспечивающие более длительную работу аппарата. Установка некачественных элементов питания или элементов питания малой энергоёмкости приведет к быстрому их разряду и потере работоспособности аппарата.

4.4.2. Замену элементов питания необходимо производить на неработающем аппарате.

4.5. Предохранение от замерзания

Если после выключения аппарата возможно замерзание воды в нем, то необходимо слить воду из аппарата следующим образом:

- 1) закрыть запорный газовый кран и запорный кран холодной воды перед аппаратом;
- 2) открыть кран горячей воды;
- 3) вывернуть пробку 20 (рис. 2) и дать вытечь воде в ёмкость;
- 4) завернуть пробку 20 обратно до упора и закрыть кран горячей воды.

4.6. Действия при возникновении аварийной ситуации

При возникновении аварийной ситуации во время работы аппарата необходимо:

- 1) закрыть запорный газовый кран на входе в аппарат;
- 2) закрыть запорный кран холодной воды на входе в аппарат (при возникновении течи воды);
- 3) вызвать специализированную сервисную организацию для ремонта аппарата.

5. ТЕХНИЧЕСКОЕ ОБСЛУЖИВАНИЕ

Для обеспечения длительной и безотказной работы аппарата и сохранения его рабочих характеристик необходимо регулярно проводить осмотр, уход и техническое обслуживание.

Для обеспечения пожаробезопасности необходимо внимательно следить за чистотой горелки, не допускать коптящего пламени при сжигании газа, которое ведет к отложению сажи на теплообменнике. При этом просветы между ребрами теплообменника перекрываются сажей, вследствие чего пламя выбрасывается из камеры сгорания, что может привести к пожару.

Осмотр и уход выполняются владельцем аппарата.

Техническое обслуживание аппарата проводится специализированной сервисной организацией не позднее 12 месяцев после установки аппарата и в дальнейшем не реже, чем один раз в 12 месяцев.

ВНИМАНИЕ! Работы, связанные с техническим обслуживанием, не являются гарантийными обязательствами завода – изготовителя и производятся за счёт потребителя.

5.1. Осмотр

5.1.1. Перед каждым включением аппарата необходимо:

- а) убедиться в отсутствии сгораемых предметов около аппарата;
- б) убедиться в отсутствии запаха газа в помещении, при обнаружении запаха газа в помещении обратиться в службу газового хозяйства.

5.1.2. После розжига горелки необходимо визуально проверить её работу: пламя должно быть голубым, ровным и не иметь желтых коптящих краев, указывающих на засорение внутренних каналов секций горелок.

Засорение внутренних каналов секций горелки приводит к неполному сгоранию газа, что приводит к следующим явлениям:

- образование в больших количествах окиси углерода, что может привести к отравлению;
- образование в больших количествах сажи и осаждение её на теплообменнике, что ухудшает теплообмен и может привести к выходу аппарата из строя.

5.2. Уход

5.2.1. Аппарат следует содержать в чистоте, для чего необходимо регулярно удалять пыль с верхней поверхности аппарата, а также протирать облицовку сначала влажной, а затем сухой тряпкой. В случае значительного загрязнения, сначала протереть облицовку мокрой тряпкой, смоченной нейтральным моющим средством, а затем сухой тряпкой.

5.2.2. Запрещается применять моющие средства усиленного действия и содержащие абразивные частицы, бензин или другие органические растворители для очистки поверхности облицовки и пластмассовых деталей.

ВНИМАНИЕ! Все операции по уходу за аппаратом нужно выполнять только после его отключения и остывания.

5.3. Техническое обслуживание

При техническом обслуживании выполняются следующие работы:

- чистка горелки;
- чистка теплообменника от сажи и чистка (промывка) труб теплообменника от накипи (при необходимости);
- замена уплотнений в газовой и водяной системах;
- проверка герметичности газовой и водяной систем аппарата;
- проверка работы термореле (датчика тяги);
- смазка подвижных соединений (при необходимости);
- внеочередная чистка аппарата.

ВНИМАНИЕ! Операции по техническому обслуживанию, связанные с разборкой его газовых или водяных коммуникаций, необходимо выполнять только после полного отключения аппарата (должны быть закрыты краны на линиях воды и газа перед аппаратом, из батарейного отсека должны быть вынуты элементы питания).

5.3.1. Чистка горелки.

Для чистки горелки необходимо выполнить следующие операции:

- выключить аппарат и перекрыть запорный газовый кран;
- снять ручки, облицовку (см.п.3.2.1.), снять горелку и отсоединить от неё коллектор;
- щеткой удалить пыль с наружных поверхностей горелки и с коллектора;
- влажной ветошью протереть коллектор и сопла;
- щеткой – «ершом» удалить пыль из внутренних каналов секций горелки;
- промыть горелку мыльным раствором, особенно внутренние полости ее секций при помощи щетки - «ерша», тщательно промыть проточной водой, просушить и поставить на место.

Содержание горелки в чистоте избавит теплообменник от загрязнения сажей и увеличит срок его службы.

5.3.2. Чистка теплообменника

При загрязнении теплообменника необходимо произвести чистку его поверхностей, на которых образовалась сажа, и труб теплообменника, когда в них образовалась накипь.

Для удаления сажи необходимо:

- снять теплообменник и опустить в горячий раствор мыла или иного синтетического моющего средства.
- подержать его в растворе 10-15 минут и произвести чистку верхней и нижней поверхностей при помощи мягкой щетки. Промыть сильной струей воды.
- при необходимости весь процесс повторить.

Для устранения накипи необходимо:

- снять теплообменник и поместить в емкость;
- приготовить 10% раствор лимонной кислоты (100 г порошковой лимонной кислоты на 1 литр теплой воды);
- залить в трубопровод теплообменника приготовленный раствор. Раствор оставить на 10-15 минут, затем слить и трубопровод тщательно промыть водой;
- при необходимости весь процесс повторить.

5.3.3. Замена уплотнений.

При техническом обслуживании, когда производится разборка и сборка водных и газовых коммуникаций, необходимо обязательно устанавливать новые уплотнения.

5.3.4. Проверка герметичности газовой и водяной систем аппарата.

После очередного технического обслуживания, когда производилась разборка газовых и водяных коммуникаций, необходима проверка аппарата на герметичность (см. п. 3.3.7. и 3.4.5).

5.3.5. Проверка работоспособности термореле (датчика тяги).

Для проверки термореле необходимо снять газоотводящую трубу, включить аппарат и при номинальном режиме работы (при полностью открытом газовом кране и номинальном расходе воды) закрыть патрубок газоотводящего устройства аппарата металлическим листом. Через 10...60 секунд аппарат должен отключиться.

После проверки подсоединить газоотводящую трубу к аппарату, обеспечив герметичность соединения.

5.3.6. Внеочередная чистка аппарата.

Проведение чистки аппарата может потребоваться чаще, чем 1 раз в 12 месяцев, в случае интенсивной работы аппарата в помещении, в воздухе которого содержится много пыли. Это можно определить визуально по изменившемуся цвету пламени горелки аппарата. Если пламя стало желтым или коптящим, это указывает на то, что горелка забилась частицами пыли из воздуха, и необходимо произвести чистку и техническое обслуживание аппарата. При нормальной работе горелки пламя должно быть голубого цвета.

Внеочередную чистку аппарата необходимо обязательно произвести и в том случае, если в помещении, где установлен аппарат, были проведены строительные или ремонтные работы и в аппарат попало много строительной пыли и мусора.

6. ВОЗМОЖНЫЕ НЕИСПРАВНОСТИ АППАРАТА И МЕТОДЫ ИХ УСТРАНЕНИЯ

Возможные неисправности аппарата и методы их устранения приведены в таблице 4.

Таблица 4

Неисправность	Вероятная причина	Методы устранения
При открытии крана горячей воды аппарат не включается, искровой разряд отсутствует.	В батарейном отсеке не установлены (или неправильно установлены) элементы питания или они полностью разрядились.	Установить или заменить элементы питания, соблюдая полярность.
	Недостаточный расход воды для включения аппарата при установленном положении ручки 1 (рис. 1).	Увеличить расход воды с помощью крана горячей воды или перевести ручку 1 к положению "Минимальный расход" .
	Недостаточный расход воды из-за неполного открытия кранов.	Полностью открыть запорный кран на входе в аппарат и кран горячей воды.
	Недостаточный расход воды (менее 2,5 л/мин при полностью открытых кранах), вызванный следующим: Слабый напор воды в водопроводной сети.	Обратиться в коммунальную службу для устранения причины слабого напора воды.
	Нарушены требования настоящего руководства при монтаже трубопроводов.	Произвести монтаж трубопроводов в соответствии с требованиями настоящего руководства.*
	Засорились фильтры очистки воды.	Прочистить или заменить фильтры очистки воды.*
	Наличие накипи в теплообменнике.	Очистить теплообменник от накипи (см. п.5.3.2).*
Разрыв электрической цепи.	Найти и устранить разрыв в электрической цепи.*	
Неисправен блок управления электронный, микровыключатель или мембрана водяного узла.	Заменить неисправные изделия.*	
При открытии крана горячей воды аппарат не включается, искровой разряд есть.	Закрыт запорный газовый кран перед аппаратом.	Открыть запорный газовый кран перед аппаратом.
	Наличие воздуха в газовых коммуникациях.	См. примечание п.4.1.
	Неисправен электромагнитный клапан или нарушены контакты его подключения.	Заменить электромагнитный клапан или восстановить контакты.*
	Искра не попадает в струю воздушно-газовой смеси горелки.	Отрегулировать расстояние 5±0,5 мм между концом электрода свечи и насадкой горелки.*
	Кончился запас сжиженного газа в баллоне.	Заменить баллон со сжиженным газом.
Слабый искровой разряд.	Разрядились элементы питания.	Произвести замену элементов питания.
	Окислены контакты батарейного отсека.	Очистить контакты батарейного отсека.
После непродолжительной работы аппарат отключается.	Недостаточная тяга (аппарат отключается автоматической системой управления).	Произвести чистку дымохода. Герметизировать соединения газоотводящей трубы.*
	Температура горячей воды на выходе аппарата более 90 °С (аппарат отключается автоматической системой управления).	Закрыть кран горячей воды и при следующем включении (через 1-2 минуты) снизить температуру горячей воды, уменьшив расход газа или увеличив расход воды.
	Повреждена мембрана водяного узла	Заменить мембрану водяного узла.*
	Нарушен контакт с датчиком наличия пламени или электрод датчика касается деталей горелки или находится вне зоны пламени (горелка работает в течение 7 секунд при продолжающихся искровых разрядах и затем отключается).	Восстановить контакт с датчиком наличия пламени, отрегулировать положение его электрода.*

Неисправность	Вероятная причина	Методы устранения
На дисплее температуры воды не высвечиваются показания температуры.	Нарушены контакты в подключениях дисплея температуры воды.	Восстановить контакты.*
	Вышел из строя дисплей или датчик температуры воды.	Произвести замену дисплея или датчика температуры воды.*
Недостаточный нагрев воды.	Большой расход воды.	Уменьшить расход воды.
	Отложение пыли в каналах горелки, отложение сажи на ребрах теплообменника или накали в трубах теплообменника.	Произвести чистку горелки и теплообменника.*
	Низкое давление газа.	Вызвать службу газового хозяйства для устранения причин.
	Неисправен водяной узел.	Отремонтировать или заменить водяной узел.*
Пламя основной горелки вялое, вытянутое, с желтыми коптящими языками.	Отложение пыли на соплах и внутренних поверхностях горелки.	Произвести чистку горелки.*
При работе аппарата наблюдается повышенный шум протекающей воды.	Большой расход воды.	Уменьшить расход воды.
	Перекус прокладок в соединениях водяного тракта.	Заменить прокладки*.
Горелка не гаснет при закрытии крана горячей воды.	Заклинивание штока водяного или газового узла.	Закрывать запорный газовый кран на входе в аппарат и вызвать специализированную сервисную организацию.

*Работы выполняются специализированной сервисной организацией

7. ПРАВИЛА ТРАНСПОРТИРОВАНИЯ И ХРАНЕНИЯ

7.1. Аппарат должен храниться и транспортироваться в упаковке только в положении, указанном на манипуляционных знаках.

7.2. Аппарат должен храниться в закрытом помещении, гарантирующем защиту от атмосферных и других вредных воздействий при температуре воздуха от -50 °С до +40 °С и относительной влажности не более 98%.

7.3. При хранении аппарата более 12 месяцев последний должен быть подвергнут консервации по ГОСТ 9.014 - 78.

7.4. Отверстия входных и выходных патрубков должны быть закрыты заглушками или пробками.

7.5. Через каждые 6 месяцев хранения аппарат должен подвергаться техническому осмотру, при котором проверяется отсутствие попадания влаги и засорения пылью узлов и деталей аппарата.

7.6. Аппараты следует укладывать не более чем в восемь ярусов при складировании в штабеля и транспортировании.

8. ГАРАНТИЙНЫЕ ОБЯЗАТЕЛЬСТВА

ПРЕДУПРЕЖДЕНИЕ! В случае самостоятельной установки аппарата Потребителем или иным лицом, не являющимся работником специализированной сервисной организации, гарантийный срок на товар не устанавливается.

8.1. Предприятие-изготовитель гарантирует безотказную работу аппарата при наличии документации на установку аппарата и при соблюдении Потребителем правил хранения, использования и технического обслуживания, установленных настоящим «Руководством по эксплуатации».

На аппарат предоставляется гарантийный срок эксплуатации 24 (двадцать четыре) месяца с момента установки аппарата работником специализированной сервисной организации, но не более 30 (тридцати) месяцев с даты продажи аппарата.

8.2. Кассовый чек об оплате аппарата прикрепляется степлером к руководству по эксплуатации.

8.3. После установки аппарата организация, установившая аппарат, заполняет гарантийные талоны, в которых указывается фамилия и инициалы специалиста, установившего аппарат, а также дата установки аппарата.

8.4. При покупке аппарата с использованием кредита необходимо распечатать график платежей, на котором указать: «С графиком платежей и суммой, подлежащей к выплате, ознакомлен и согласен. Дата, подпись и расшифровка подписи Потребителя».

8.5. Гарантийный ремонт аппарата производится специализированными сервисными центрами (раздел 12).

8.6. В случае возникновения необходимости в период гарантийного срока проведения гарантийного ремонта аппарата такой ремонт выполняется в срок не более 45 (сорока пяти) дней с момента передачи аппарата Потребителем продавцу (сервисному центру) по акту. Датой окончания ремонта считается дата направления Потребителю уведомления (в том числе посредством телефонной связи) об окончании ремонта изделия.

8.7. В случае обнаружения недостатков в изделии в пределах гарантийного срока, Потребитель имеет право обратиться к продавцу с письменным требованием о ремонте, замене или возврате изделия. При этом к письменному заявлению должны быть приложены оригиналы следующих документов:

- кассовый чек на приобретение изделия;
- гарантийный талон;
- руководство по эксплуатации;
- технический акт, подтверждающий наличие недостатков изделия, с подробным описанием неисправностей, выданный сервисным центром.

8.8. Срок службы аппарата составляет не менее 12 (двенадцати) лет.

8.9. При покупке аппарата покупатель должен получить «Руководство по эксплуатации» с отметкой и штампом магазина о продаже в талонах на гарантийный ремонт.

8.10. При отсутствии в гарантийных талонах штампа магазина с отметкой даты продажи аппарата гарантийный срок исчисляется со дня его выпуска предприятием-изготовителем.

8.11. При ремонте аппарата гарантийный талон и корешок к нему заполняются работником организации, производящей ремонт, при этом гарантийный талон изымается.

Корешок гарантийного талона остается в руководстве по эксплуатации.

8.12. Изготовитель не несет ответственность за неисправность аппарата и не гарантирует безотказную работу аппарата в случаях:

- несоблюдения Потребителем, торгующей или транспортной организацией правил транспортировки и хранения аппарата;
- самостоятельной установки аппарата Потребителем или иным лицом, не являющимся работником специализированной сервисной организации;
- несоблюдения Потребителем правил пользования аппаратом;
- несоблюдения Потребителем правил технического обслуживания аппарата в установленный настоящим руководством срок (не реже одного раза в 12 месяцев);
- если аппарат имеет механические повреждения.

8.13. Элементы питания являются расходным материалом и в комплект поставки не входит. Работа по замене элементов питания не является гарантийной.

Адрес предприятия-изготовителя: ОАО «Газаппарат»,
192019, Санкт-Петербург, ул. Проф. Качалова, д. 3
тел. (812) 567-60-54

9. СВИДЕТЕЛЬСТВО О ПРИЕМКЕ

Аппарат водонагревательный проточный газовый бытовой NEVA-4511

Заводской номер _____

соответствует ТУ 4858-016-00153413-2005 (ГОСТ19910-94) и признан годным для эксплуатации

Аппарат отрегулирован на _____ газ
(тип газа)

Дата выпуска _____

Контролер ОТК _____

10. ОТМЕТКА ОБ УСТАНОВКЕ АППАРАТА И ПРОВЕДЕНИИ ТЕХНИЧЕСКОГО ОБСЛУЖИВАНИЯ

Аппарат установлен, проверен и пущен в работу работником специализированной сервисной организации:

Юридический адрес организации _____

Фактический адрес организации _____

Телефон / Факс организации _____

Штамп с полным
наименованием
организации

Работник _____ 20 __ г.
(Фамилия И.О.) (подпись) (дата)

Информация об аппарате мне предоставлена полностью. С гарантийными обязательствами ознакомлен(а). Осмотр товара мной произведен, внешних недостатков у товара не имеется.

_____/ (подпись владельца) / (ФИО владельца, полностью) / _____ 20 __ г.
(дата)

Техническое обслуживание проведено:

За _____ год Работник _____ (Фамилия И.О.) _____ (подпись, дата) Штамп организации

За _____ год Работник _____ (Фамилия И.О.) _____ (подпись, дата) Штамп организации

За _____ год Работник _____ (Фамилия И.О.) _____ (подпись, дата) Штамп организации

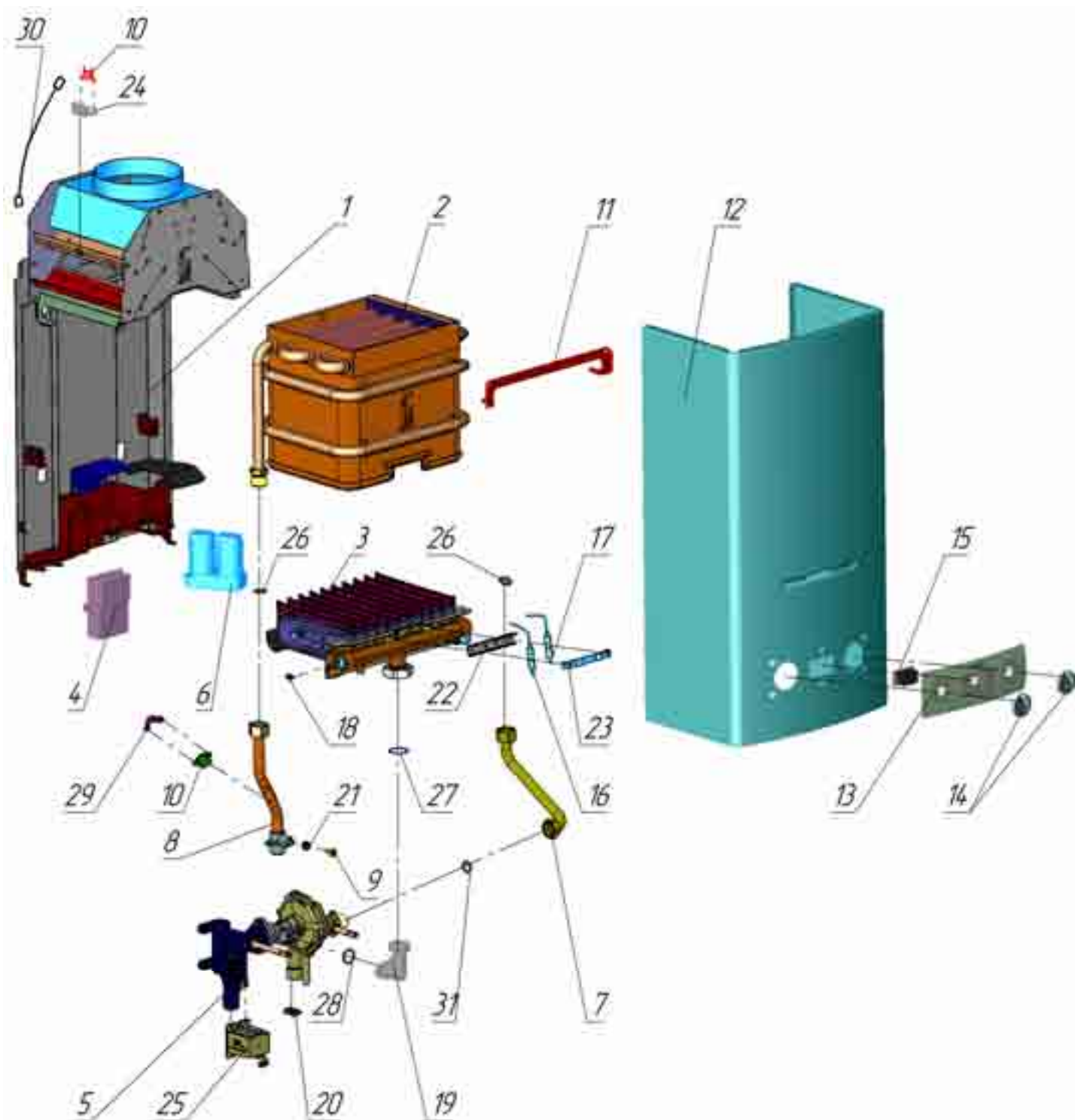
За _____ год Работник _____ (Фамилия И.О.) _____ (подпись, дата) Штамп организации

За _____ год Работник _____ (Фамилия И.О.) _____ (подпись, дата) Штамп организации

За _____ год Работник _____ (Фамилия И.О.) _____ (подпись, дата) Штамп организации

За _____ год Работник _____ (Фамилия И.О.) _____ (подпись, дата) Штамп организации

11. КАТАЛОГ СОСТАВНЫХ ЧАСТЕЙ АППАРАТА



Поз.	Наименование	Обозначение	Кол.
1	Каркас	3272-01.000	1
2	Теплообменник*	3272-06.000	1
3	Горелка* (10 секций) природный газ, 130 мм вод. ст. природный газ, 200 мм вод. ст. природный газ, 225 мм вод. ст. сжиженный газ, 300 мм вод. ст.	3272-02.100 3272-02.100-02 3272-02.100-03 3272-02.100-01	1
4	Блок управления электронный*	3272-16.000	1
5	Узел водогазовый *	3227-02.200	1
6	Отсек батарейный *	3227-00.008	1
7	Труба* (от водяного узла к теплообменнику)	3272-04.000	1
8	Труба* (выход горячей воды)	3272-05-100	1
9	Датчик температуры воды *	3227-12.000-01	1
10	Термореле * 90 °С	3222-15.000	2
11	Планка	3272-00.004	1
12	Облицовка* белая серебристая (белый алюминиевый)	3272-03.000 или 3272-03.000-01 3272-03.000-02	1
13	Накладка* (с защитной пленкой) светло-серая серебристая (серый алюминиевый)	3272-00.050 3272-00.050-02	1
14	Ручка* (Ø 33 мм) светло-серая серебристая (серый алюминиевый)	3272- 00.006 3272- 00.006-02	2
15	Дисплей *	3227-07.003	1
16	Свеча *	3227-02.130-01	1
17	Датчик наличия пламени*	3227-02.140	1
18	Сопло* горелки природный газ, 130мм вод. ст. природный газ, 200 мм вод. ст. природный газ, 225 мм вод. ст. сжиженный газ, 300 мм вод. ст.	3295.07.20.005-13 3295.07.20.005-21 3295.07.20.005-15 3295.07.20.005-20	10
19	Переходник *	3272-00.005	1
20	Микровыключатель* (датчик протока воды)	3227-02.330	1
21	Кольцо * (d 6x1,8)	3227-02.207-01	2
22	Кронштейн	3272-02.001 (или 3222-02.003)	1
23	Планка	3272-02.002 (или 3222-02.004)	1
24	Кронштейн	3295.07.00.001	1
25	Клапан электромагнитный*	3227-02.290	1
26	Прокладка* (D19xd10x2)	3103-00.014	2
27	Прокладка* (D28xd17x1,5)	3219-00.07	1
28	Кольцо *(d 15x2,65)	3227-02.204-01	1
29	Хомут *	3222-00.025	1
30	Провод *	3222-14.000-01	1
31	Прокладка *(D17xd10x2)	3222-00.003	1

* Поставляются как запчасти.

12. СЕРВИСНЫЕ ЦЕНТРЫ ПО ОБСЛУЖИВАНИЮ ВОДОНАГРЕВАТЕЛЕЙ «NEVA»

Город	Организация	Адрес	Телефон
Анапа, Краснодарский край	ООО «Белый»	ул. Краснодарская, 32	(86133) 4-52-46
	«Хозяин 2» ООО «Экда Лимитед»	ул. Парковая, 35	(86133) 5-29-96
Апшеронск, Краснодарский край	ОАО «Апшеронскгаз»	ул. Ворошилова, 78	(86152) 2-54-31, 2-15-75
Армавир, Краснодарский край	ООО «Ладгазсервис»	ул. Рассохина, 16	(86143) 3-64-73
Астрахань	ИП «Савельев А.Б.»	пл. Свободы, 43 «Б»	(8512) 49-15-19
	ОАО «Астраханьгазсервис»	ул. Боевая, 124	(8512) 30-17-81
Афипский, Краснодарский край, Северский район	ИП «Климов М.А.»	ул. Фрунзе, 8	(918) 047-70-88, (861) 270-02-73
Балашов, Саратовская обл.	ИП «Атапин П.Т.»	ул. Пугачёвская, 336 кв. 8	(8454) 54-35-42
Барнаул, Алтайский край	ООО «ПрофМонтажСервис»	ул. Заринская, 22	(3852) 46-25-38
	ОАО «Алтайгазпром»	ул. Никитина, 90	(3852) 65-82-12, 65-81-79
Батайск, Ростовская обл.	ООО «Транссбыт»	ул. Балашова, 26-а	(86354) 99-307
Белгород	ООО «Термомир»	ул. Железнодорожная, 133	(4722) 753-750
Белореченск, Краснодарский край	ОАО «Белореченскгаз»	ул. Коммунальная, 2	(86155) 244-18
	маг. «Кочегар» ИП «Волгин»	ул. Мира, 85	(918) 491-98-27
Березники, Пермский край	ООО «Таис»	ул. Березниковская, 63	(3424) 26-36-66, (908) 242-35-00
Боровичи, Новгородская обл.	ОАО «Новгородоблгаз» трест «Боровичимежрайгаз»	ул. Транзитная, 18	(81664) 4-82-51
Брюховецкая, Краснодарский край	ОАО «Брюховецкаярайгаз»	ул. Димитрова, 95	(86156) 3-25-94
Брянск	ИП «Герасимов А.А.» «Современный Дом»	пр. Московский, 99	(4832) 58-01-01, 58-00-03, 75-82-78
	ПУ «Брянскмежрайгаз»	ул. Щукина, 58	(4832) 41-18-00
	ООО «Рембыттехника»	пр. Ленина, 67, оф. 227	(4832) 64-96-35
Бугульма, республика Татарстан	ИП «Вильданов Р.В.»	ул. Гончарова, 10.	(960) 063-00-63
	ООО «Итера»	ул. Льва Толстого, 2-35	(85594) 2-22-32
Валдай, Новгородская обл.	ОАО «Новгородоблгаз» трест «Валдаймежрайгаз»	пер. Дворецкий, 5	(81666) 2-15-05
Валуйки, Белгородская обл.	ООО «Восток Газ»	ул. Тимирязева, 103А	(47236) 3-01-44
Великий Новгород	ИП «Смирнов В.В.»	ул. Великая, 22	(8162) 33-20-12
	ООО «Новгородская газовая компания»	ул. Михайлова, 3	(8162) 23-88-73
Владимир	ООО «Аванпост»	ул. Б. Московская, 67	(4922) 32-22-10, (906) 613-04-15, (905) 142-27-68, (905) 648-70-90
Волгоград	ООО «РБТ-Сервис»	ул. Полоненко, 20	(8442) 50-00-20, 50-00-30
	ООО «Ремгаз-В»	ул. Электроресовская, 42/1	(917) 833-11-40, (905) 334-06-05
Волжский, Волгоградская обл.	ООО «АЛАН-Сервис»	ул. Пушкина, 7	(8443) 39-46-94
Вологда	ОАО «Вологдагаз»	ул. Саммера, 4А	(8172) 24-09-35, 24-45-01
	ООО «ТГК-Проф»	ул. Некрасова, 68	(8172) 54-89-91, 54-89-92
Воронеж	ООО «АКИ СТРОЙГАЗ»	ул. Машиностроителей, 8	(4732) 77-49-99
	ООО «Техногазсервис»	пр. Московский, 66	(4732) 46-40-11
Воскресенск, Московская обл.	ИП «Никитин А.И.»	ул. Некрасова, д. 15, пав. 4	(496) 441-17-42, (926) 541-98-35
Верхнерусское, Ставропольский край, Шпаковский район	ЗАО «Ставропольстройопторг»	заезд Тупиковый, 4	(8652) 95-36-11
Выселки, Краснодарский край	ОАО «Выселкирайгаз»	ул. Димитрова, 20	(86157) 7-32-84
Геленджик, Краснодарский край	И.П. «Стороженко.А.А.»	мр-н Северный 177, 78	(918) 45-528-32
	ООО «Газовая Техника»	ул. Жуковского, 16	(86141) 347-85
Горячий Ключ, Краснодарский край	ОАО «Горячий Ключорггаз»	ул. Ярославского, 156	(86159) 460-33
Гулькевичи, Краснодарский край	ОАО «ГУЛЬКЕВИЧИРАЙГАЗ»	ул. 50 лет ВЛКСМ, 26	(86160) 5-41-76
Гусь-Хрустальный, Владимирская обл.	ООО «Трансавтоинвест-М»	ул. Октябрьская, д. 57, оф. 26	(49241) 3-58-49, 3-51-22, 905-056-1914
Дзержинск, Нижегородская обл.	ООО «Газтехмонтаж»	ул. Индустриальная, 1	(8313) 36-50-90
Дмитров, Московская обл.	ООО «Аква-Сервис»	ул. Оборонная д.7, кв.8	(496) 223-34-77, (926) 150-78-72
	ИП «Морозов М.Г.»	мр-н ДЗФС, 38	(905) 565-24-59, (906) 766-79-57
Ейск, Краснодарский край	ТСЦ «Сантехгаз»	ул. Мичурина, 21	(86132) 20-284; 68-355
	ООО «ЕЙСКГАЗСЕРВИС»	ул. Мичурина, 17/3	(86132) 533-92
Екатеринбург, Свердловская обл.	ОАО «Уральские газовые сети»	ул. Фрунзе 100 а, оф.104	(343) 220-95-67
	ОАО «Екатеринбурггаз»	ул. Белинского 37	(343) 269 47 15
Железнодорожск, Курская обл.	ООО «Контакт»	Чернышевский проезд, 9	(47148)3-19-93
	ООО «Имидж»	Детский переулок, 6	(47148)4-59-66
Жуковский, Московская обл.	ООО «Акост-А»	ул. Театральная, пав. 171	(248) 781-28-67, (916) 333-68-73
Златоуст, Челябинская обл.	ООО «Злат-термо»	ул. 40 лет Победы, 50	(35136) 62-30-88, 62-38-07
	ООО «Уралспецмонтажсервис»	пр. Гагарина, 8-я линия 14	(35136) 6-79-22
Иваново	ООО «ТРИ КИТА-СЕРВИС»	ул. Парижской Коммуны, 5В	(4932) 47-16-34, 30-83-10
	ИП «Кузнецов В.Ю.»	ул. Калашникова, 16	(4932) 345-233
Ижевск	ИП «Белокрылов А.В.»	ул. Пастухова, 11	(3412) 60-92-99, 78-67-80
	ИП «Черницын С.В.»	ул. Азина, 4.	(3412) 93-91-00
Йошкар-Ола	ООО «Марийскгаз»	ул. Эшпая, 145	(362) 41-10-71
Казань	ООО «Татгазселькомплект»	ул. Горьковское шоссе, 30	(843) 554-90-94, 554-90-95
	ООО «ТД Компания Альянс»	ул. Мира, 45	(843) 230-12-09
	ООО «Роста»	ул. Лобачевского, 3	(843) 510-01-01, 292-28-38

Город	Организация	Адрес	Телефон
	ООО «КИП-СЕРВИС-ЦЕНТР»	ул. Касаткина, д.15	(843) 295-45-35
	ООО «Нева-Принт»	ул. 2-я Газовая, 14	(843) 277-80-66
	ООО «Термо-Сервис»	ул. Р. Зорге, 100	(843) 261-48-06, 249-45-01
Калининская, Краснодарский край	ОАО «КАЛИНИНСКАЯРАЙГАЗ»	ул. Привокзальная площадь	(86163) 21-9-40
Калуга	ООО «Техногаз-Сервис»	ул. Декабристов, 15	(4842) 56-56-15, 59-11-75, (960) 525-7350
	ООО «Центргазбыт»	ул. Достоевского, 32	(4842) 56-53-00, 56-49-49
Камышин, Волгоградская обл.	ООО «Газ-Сервис»	ул. Камышинская, 73	(921) 305-38-44
Каневская, Краснодарский край	ИП «Кудлай Н.В.»	ул. Октябрьская, 31	(86164) 65-495
Киров	ООО «Вятка – Евро – Газ»	ул. Базовая, 8	(8332) 25-19-83, 25-84-68
Ковров-8, Владимирская обл.	ИП «Рассакина А.В.»	ул. Комсомольская, 30, маг. «Спорттовары», секция «Газовое оборудование»	(49232) 3-92-50, (905) 613-5676
Кондопога, республика Карелия	трест «Кондопогагоргаз» ОАО «Карелгаз»	Октябрьское шоссе, 1	(81451) 41-944
Кореновск, Краснодарский край	ОАО «КОРЕНОВСКРАЙГАЗ»	ул. Тимашевская, 1Б	(86142) 3-60-68
Котельнич, Кировская обл.	ОАО «Кировоблгаз»	ул. Зевахина, 22	(242) 4-18-85, 4-05-51
Котлас, Архангельская обл.	ООО «Прометей»	ул. Мелентьева, 16б	(81842) 5-07-12
	ИП «Вяткин А.С.»	ул. Кедрова, 3, кв. 122	(921) 672-80-66
Красноармейская, Краснодарский край	ОАО «КРАСНОАРМЕЙСКАЯРАЙГАЗ»	ст. Полтавская, ул.Шевченко, 3	(86165) 3-10-46
Краснодар	ООО «Газтехника»	ул. Путевая, 5 оф.52	(861) 255-98-47
	ООО «Краснодаргоргаз»	ул. Индустриальная, 68	(861) 268-84-86
	СЦ «Газтехник»	ул. Октябрьская, 34/2	(918) 311-72-98
	ООО «Аква-Юг»	ул. Российская, 63	(861) 274-62-66
	ИП «Атрушкевич»	ул. Дзержинского, 95	(861) 224-47-69
ЗАО КФ «Оргпищепром»	ул. Северная, 255, оф. 307	(861) 211-92-30	
Кропоткин, Краснодарский край	ОАО «КРОПОТКИНГОРГАЗ»	ул. 8 Марта, 127В	(86138) 5-20-57, 5-04-25
Крымск, Краснодарский край	ОАО «КРЫМСКРАЙГАЗ»	ул. Маршала Гречко, 10а	(86131) 2-35-95
Курган	ИП «Мусиенко Ю.Ю.»	ул. М.Горького 150	(3522) 53-23-53
Курганинск, Краснодарский край	ООО «Курганинскгазсервис»	ул. Мира, 109	(86147) 3-13-35, 3-10-11
Курск	«Курскгаз»	ул. Аэромная, 18	(4712) 50-46-34
Кушевская, Краснодарский край	ОАО «Кушевскаярайгаз»	ул. Луначарского, 104	(86168) 5-48-74
Лабинск, Краснодарский край	ООО «ПЛАМЯ»	ул. Воровского, 92	(86169) 7-41-84
Ленинградская, Краснодарский край	ИП «Пимшин»	ул. Советов, 40, каб.8	(86145) 7-08-16
Лениногорск, республика Татарстан	ИП «Вильданов Р.В.»	ул. Инкубаторная, 1А	(5595) 9-05-31
Магнитогорск, Челябинская обл.	«Теплотехника-БМ»	ул. Ленинградская, 8	(3519) 22-15-19
Майкоп	ООО «Газкомплект-Сервис»	ул. Курганная, 704	(8772) 55-69-00, 52-76-33
Мамадыш, республика Татарстан	ИП «Клинова Н.А.»	ул. Набережная Вятки, 50-2.	(85563) 3-57-77
Мичуринск, Тамбовская обл.	ИП «Гурба П.М.»	ул. Советская, 403, маг. «Газоэлектроприбор»	(47545) 5-09-92
Москва	ЗАО «СЦБТ»	ул. Кантемировская, 20, к. 1	(495) 323-78-88, 323-78-77, 323-79-00,
	ООО «Люксория»	Б. Кисловский переулок, 9, стр.1	(499) 746-52-73, (919) 104-94-73
	ООО «ГазПроектСервис»	ул. Марии Поливановой, 9	(495) 646-09-20, (901) 532-2922, (903) 629-08-00
	ООО «Альстрамерия»	пр. Анадьрский, 9	(495) 185-21-80, 184-31-46
Муром, Владимирская обл.	ИП «Серкова Д.Д.»	ул. Московская, 1	(49243) 3-35-54
Мытищи, Московская обл.	ООО «РемГазСервис»	ул. Силикатная, 39Г	(495) 506-56-49, 746-50-61, (926) 533-00-35,
Нальчик	И.П. «Киселёв А.В.»	ул. Мальбахова, 35	(928) 711-40-72
Новокубанск, Краснодарский край	ОАО «Новокубанскрайгаз»	ул. Первомайская, 178	(86195) 3-17-33
Новороссийск, Краснодарский край	ООО «Стройгазсервис»	ул. Победы, 16	(8617) 61-03-28, 77-72-77
Новосибирск	ООО «СибирьОчагСервис»	ул. Д.Ковальчук, 16-117	(383) 213-35-92
Нурлат, республика Татарстан	ООО «Теплотехсервис»	ул. Козлова, 3а.	(85572) 9-21-81
Омск	«Центргазсервис»	ул. Горюльбинская, 21	(3812) 54-40-10
Орел	трест «Орелгоргаз»	Наугорское шоссе ,17	(4862) 41-80-93, 41-64-05
Оренбург	ОАО «Оренбургоблгаз»	ул. Самолётная, 79	(3532) 34-16-02, (3532) 34-16-07
Отрадная, Краснодарский край	ОАО «Отраднаярайгаз»	ул. Братская, 61	(86144) 3-35-42
Павлово, Нижегородская обл.	ООО «Теплостройгаз»	ул. Аллея Ильича, 43	(83171) 5-85-88, ф. (83171) 5-77-42
Павловская, Краснодарский край	ОАО «Павловскаярайгаз»	ул. Преградная, 4	(86191) 3-16-93, 3-16-16, 3-10-04
Пенза	ООО «Метан»	ул. Рахманинова, 1А	(8412) 45-99-39
Переславль-Залесский, Ярославская обл.	ООО «Сантехсервис»	ул. 50 лет Комсомола, 16, оф. 407 (здание треста)	(48535) 3-95-05
Пермь	ООО «Уралгазсервис»	ул. Карпинского 108А	(342) 227-62-26, 215-59-58
	ООО «Дэсон Энергия Пермь»	ул. Лебедева 13 оф.121	(342) 266-06-12
	ООО «ВолоховБытГаз»	ул. Варламова, 21 оф. 7	(911)-400-41-89
Петрозаводск	трест «Петрозаводскгоргаз» ОАО Карелгаз»	ул. Путейская, 7	(81422) 74-04-61
Погорелка, Шадринский р-н	ИП «Петров И.В.»	ул. К.Маркса, 50	(35253) 3-63-11
Приморско-Ахтарск, Краснодарский край	ООО «Сантехсервис»	ул. Мира, 2	(86143) 2-00-29
	ОАО «ПРИМОРСКО-АХТАРСКРАЙГАЗ»	ул. Московская, 64	(86143) 2-17-45

Город	Организация	Адрес	Телефон
Псков	ООО «Газстройкомплект»	ул. Советская, 52, оф. 23	(8112) 75-32-52
	ООО «Спецгазсервис»	ул. К. Маркса, 19	(8112) 66-12-49
Рассказово, Тамбовская обл.	ИП «Мякишев А.И.»	Куйбышевский презд, 6	(47531) 2-24-99
Ростов, Ярославская обл.	ООО «Идеал Комфорт»	ул. Октябрьская, 47	(48536) 7-72-76, (915) 968-32-18
Ростов-на-Дону	ЗАО «Лебединский Торговый Дом»	ул. Днепропетровская, 50 В	(863) 258-73-02, 252-16-89.
	ООО «Оберон 95»	ул. Мясникова, 54	(863) 227-74-70, 227-74-80
Рыбинск, Ярославская обл.	ИП «Прадед В.В.»	ул. Луначарского, 6, маг. «Ока»	(4855) 28-20-10
Рязань	ООО «Облгазсервис»	ул. Семашко, 16	(4912) 969-017, 96-22-48, 96-35-36, 363-019, (910) 902-70-93
	ООО «ГазТехСтрой»	ул. Ленинского комсомола, 93	(4912) 90-23-06, 98-69-36, 75-35-36, (960) 567-6459
	ООО ТД «Жито»	ул. Трудовая, 10	(4912) 25-07-95, (920) 285-98-86, (910) 636-92-19, (920) 975-85-23
	ОАО «Рязаньгоргаз»	ул. Семашко, 18	(4912) 96-91-18, 76-57-11
Самара	ООО «Универсалпроект»	ул. Дыбенко, 120	(846) 229-78-73, 229-78-74, 229-02-58
	ООО «Самара-Тепломонтаж»	ул. Заводское шоссе, 3, оф. 402	(846) 228-02-29, 270-53-15
	ООО «Техпрайс»	пр. Кирова, 2 стр. 3	(846) 972-36-88
	ООО «Технологии климата»	Заводское шоссе, 8, офис 107	(846) 342-13-92, 979-77-04, 972-40-06
Санкт-Петербург	ООО «Балтийская Газовая Компания»	ул. Качалова, 3	(812) 380-40-80
Саранск, Мордовия	ИП «Баймашкин М.Р.»	ул. Коваленко, 30-33	(8342) 37-13-59, (961) 099-98-98
Северская, Краснодарский край	ОАО «СЕВЕРСКАЯРАЙГАЗ»	ул. Ленина, 230	(86166) -256-85
Серов, Свердловская обл.	ИП «Засыпкин С.А.»	ул. Ленина, 65	(912) 624-88-72
Серпухов, Московская обл.	ООО «Жилкомгазсервис»	ул. Дзержинского, 3	(4967) 366-291, 366-644, (926) 572-44-23
	ИП «Оленин Э.В.»	ул. Литвинова, 41	(916) 733-25-84
Славянск-на-Кубани, Краснодарский обл.	Маг. «Газовик» ИП «Соломаха»	ул. Ковтюха, 4/24	(918) 444-65-54
	ОАО «Славянскгоргаз»	ул. Победы, 320	(86146) 4-40-01
Сланцы, Ленинградская обл.	ООО «ВИРА сервис»	ул. Ленина, 23	(81374) 3-29-11
Смоленск	ООО «КриМ-Строй»	ул. Воробьева, 13	(4812) 354-406
Сочи, Краснодарский край	ООО «Гольфстрим»	п. Дагомыс, Батумское ш., маг. №64	(8622) 66-70-97
Староминская, Краснодарский край	ОАО «СТАРОМИНСКАЯРАЙГАЗ»	ул. Александровская, 58	(86153) 5-75-04
Старощербиновская, Краснодарский край	ООО «Газавтоматика»	ул. Красная, 100	(86151) 7-75-99
Сухой Лог, Свердловская обл.	ИП «Попова М.А.»	ул. Набережная, 7	(34373) 4-01-01, 4-00-15
Сызрань, Самарская обл.	ИП «Трупанов»	ул. Уваровская, 49	(927) 269-04-01
Сыктывкар	ООО «ОВК-Сервис»	ул. Морозова, 111/1, оф. 3	(8212) 31-6516
	ООО «Кодер»	ул. Колхозная, 3А, оф. 17	(8212) 20-37-91, 56-24-14
Тамбов	ООО «Газцентрсервис»	ул. Пятницкая, 11	(4752) 71-99-39
	ООО «Рубин-Сервис»	ул. Н. Вирты, 2а	(4752) 55-19-11, 53-26-99
Таштамак, республика Башкортостан, Аургазинский р-н.	ИП «Луговой А.А.»	ул. 1 Мая, 7	(34745) 2-72-45, (917) 448-25-23
Тбилисская, Краснодарский край	ООО «Спикр»	ул. Элеваторная, 7а	(86158) 2-30-97
Темрюк, Краснодарский край	ООО «Газбыттехника»	ул. 27 сентября, 52/2	(86148) 6-55-52
Тимашевск, Краснодарский край	ООО «МОНТАЖСЕРВИС»	ул. 50 лет Октября, 144/9	(86130) 4-04-52
Тихорецк, Краснодарский край	ОАО «Тихорецкгоргаз»	ул. Октябрьская, 96	(86196) 5-39-65
Тольятти, Самарская обл.	ООО «Элро-Сервис»	ул. Фрунзе, 27	8482) 79-61-11
Торжок, Тверская обл.	ООО «Виразж»	ул. Старицкая, 17а	(48251) 98-689, (910) 938-10-22
Туапсе, Краснодарский край	ООО «Мегаз»	ул. Пушкина, 2	(86195) 70-44-06
Тула	ООО «Теплосервис»	ул. Оборонная, д. 37	(4872) 70-01-13,
Ульяновск	ООО «Компания Газовик»	ул. Ленина, 132	(8422) 41-62-63, 46-37-04
	ООО «Ульяновскоблгаз»	ул. Гагарина, 30	(8422) 39-91-01
Урай, Тюменская обл.	«Электромонтажстрой №1»	мр-н Западный, 7, 96	(34676) 3-93-53
Усть-Лабинск, Краснодарский край	ООО "Усть-Лабинскгазстрой"	ул. Кавказская, 15	(86135) 4-21-31, 2-20-13
Уфа, республика Башкортостан	ООО «Газтехника+»	ул. Губайдуллина, 19/6	(347) 253-20-11
Ухта	ООО «УхтаЭнергоСтрой»	пр. Космонавтов 27, маг. «Газовое оборудование»	(82147) 4-38-35
	ООО «Ухтагазремонт»	ул. Севастопольская, 11	(82147) 5-10-05
Чайковский, Пермская обл.	ИП «Леонтьев»	ул. Гагарина 17	(34241) 6-49-13, 2-37-17
Чебоксары	ООО «СТЭП»	п. Кугеси, ул. Шоссейная, 1.	(83540) 2-40-83
Челябинск	«Рембыттехника»	ул. Производственная, 8б	(351) 239-39-42
	ООО «Челгаз-приборМонтаж»	ул. Жукова, 31	(351) 720-26-53
	ООО «Уралтеплосервис»	Троицкий тракт, 9	(351) 269-93-11, 269-85-11
Чита	ОАО «Читаоблгаз»	ул. Григоровича, 29	(3022) 26-62-93
Шадринск, Курганская обл.	ИП «Быков»	ул. Исетская, 117	(35253) 6-66-81
Шахты, Ростовская обл.	ООО «Югсервис»	ул. Цуканова-Псковская	(8636) 23-73-97
Элиста	ООО «Тепло и уют»	б-й мр-н, 1, кв.3	(847-22) 6-72-91
Якутск	«Ленагаз»	ул. П. Алексеева, 64	(4112) 43-42-80
Ярославль	ИП «Гасанов В.А.»	пр. Московский, 163	(4852) 47-75-11, 48-37-02, (906) 526-5683
	ООО «Полимастер»	л. Салтыкова-Щедрина, 21, оф. 324	(4852) 92-13-95, (902) 332-1395

<p>Корешок талона № 1 на гарантийный ремонт Изьят "___" ___ 20___ г. Слесарь _____ (фамилия, подпись)</p> <p style="text-align: right;"><i>Линия отреза</i></p>	<p>Корешок талона № 2 на гарантийный ремонт Изьят "___" ___ 20___ г. Слесарь _____ (фамилия, подпись)</p> <p style="text-align: right;"><i>Линия отреза</i></p>	<p>Корешок талона № 3 на гарантийный ремонт Изьят "___" ___ 20___ г. Слесарь _____ (фамилия, подпись)</p> <p style="text-align: right;"><i>Линия отреза</i></p>
<p>Гарантийный талон</p> <p>Адрес предприятия изготовителя: Россия, 192019, Санкт-Петербург, ул. проф. Качалова 3 ОАО "Газаппарат"</p> <p>Талон № 1</p> <p>на гарантийный ремонт водонагревателя проточного газового бытового NEVA-4511</p> <p>Заводской № _____ Продан магазином _____</p> <p>"___" ___ 20___ г. Штамп магазина _____ (подпись)</p> <p>Аппарат установлен _____ (наименование и штамп организации)</p> <p>Работник _____ (фамилия, И.О.) _____ (подпись) _____ (дата)</p> <p>Владелец и его адрес _____</p> <p>Подпись _____</p> <p>Выполнены работы по устранению неисправностей</p> <p>_____</p> <p>_____</p> <p>_____</p> <p>_____</p> <p>Слесарь _____ (подпись) _____ (дата)</p> <p>Владелец _____ (подпись) _____ (подпись)</p> <p>УТВЕРЖДАЮ Руководитель _____ (наименование организации)</p> <p>Штамп "___" ___ 20___ г. _____ (подпись)</p>	<p>Гарантийный талон</p> <p>Адрес предприятия изготовителя: Россия, 192019, Санкт-Петербург, ул. проф. Качалова 3 ОАО "Газаппарат"</p> <p>Талон № 2</p> <p>на гарантийный ремонт водонагревателя проточного газового бытового NEVA-4511</p> <p>Заводской № _____ Продан магазином _____</p> <p>"___" ___ 20___ г. Штамп магазина _____ (подпись)</p> <p>Аппарат установлен _____ (наименование и штамп организации)</p> <p>Работник _____ (фамилия, И.О.) _____ (подпись) _____ (дата)</p> <p>Владелец и его адрес _____</p> <p>Подпись _____</p> <p>Выполнены работы по устранению неисправностей</p> <p>_____</p> <p>_____</p> <p>_____</p> <p>_____</p> <p>Слесарь _____ (подпись) _____ (дата)</p> <p>Владелец _____ (подпись) _____ (подпись)</p> <p>УТВЕРЖДАЮ Руководитель _____ (наименование организации)</p> <p>Штамп "___" ___ 20___ г. _____ (подпись)</p>	<p>Гарантийный талон</p> <p>Адрес предприятия изготовителя: Россия, 192019, Санкт-Петербург, ул. проф. Качалова 3 ОАО "Газаппарат"</p> <p>Талон № 3</p> <p>на гарантийный ремонт водонагревателя проточного газового бытового NEVA-4511</p> <p>Заводской № _____ Продан магазином _____</p> <p>"___" ___ 20___ г. Штамп магазина _____ (подпись)</p> <p>Аппарат установлен _____ (наименование и штамп организации)</p> <p>Работник _____ (фамилия, И.О.) _____ (подпись) _____ (дата)</p> <p>Владелец и его адрес _____</p> <p>Подпись _____</p> <p>Выполнены работы по устранению неисправностей</p> <p>_____</p> <p>_____</p> <p>_____</p> <p>_____</p> <p>Слесарь _____ (подпись) _____ (дата)</p> <p>Владелец _____ (подпись) _____ (подпись)</p> <p>УТВЕРЖДАЮ Руководитель _____ (наименование организации)</p> <p>Штамп "___" ___ 20___ г. _____ (подпись)</p>

